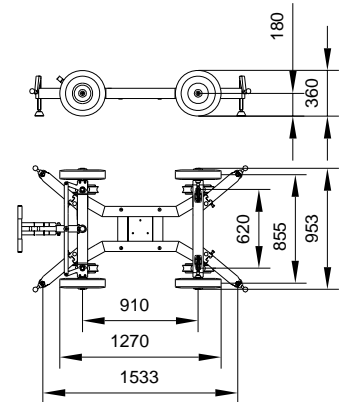
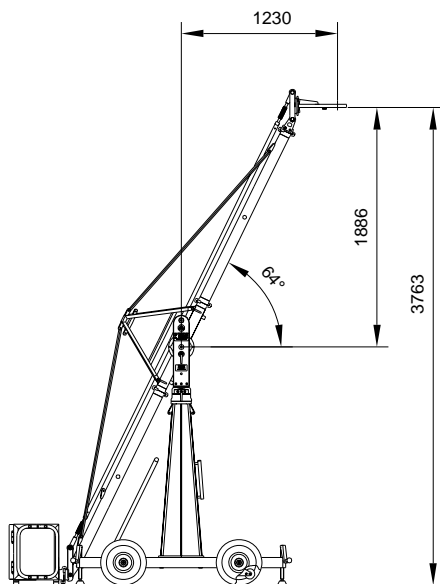


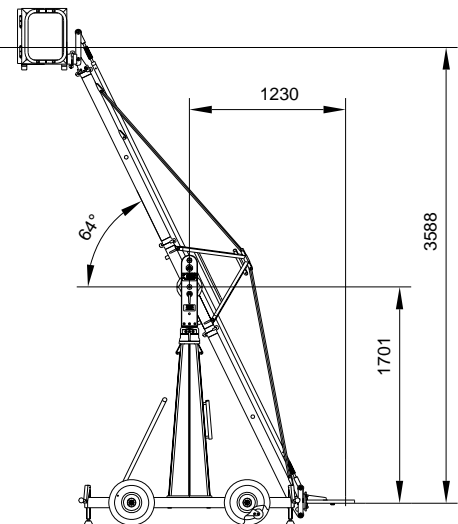
Waagerechte Stellung



Dolly (Maße bei allen Versionen gleich)



Höchste Stellung



Tiefste Stellung

Drehpunkthöhe 1877 mm
Ausleger zum Gegengewichtskorb 1500 mm

Benötigte Ausleger	1x1500mm	Transporthöhe Mittelteil	2127 mm
	--	Transporthöhe Mittelteil bei mont. Abspannung	ca.2393 mm
	--	Gegengewichte z. Austarieren ohne Belastung	--
Ausleger zum Gegengewichtskorb	1x 1500 mm	Maximale Tragfähigkeit	45 kg
Gesamthub	3588 mm	Gegengewichte bei max. Tragfähigkeit	2x14kg=28 kg
Maximale Höhe Anschlußflansch (Mittel)	3763 mm		
Länge Ausleger (Drehpunkt bis Mitte Anschlußflansch)	2351 mm	Eigengewicht Kran-Dolly	112 kg
Länge Gegenausleger (Drehpunkt bis Außenkante Gegengewichtskorb)	2476 mm	Eigengewicht Kran (ohne Dolly und Gegengewichte)	92 kg
Drehpunkthöhe	1877 mm	Transportgewicht ohne Gegengewichte	204 kg



Datenblatt Kran GF-9
Ausführung mit Abspannung und Galgen

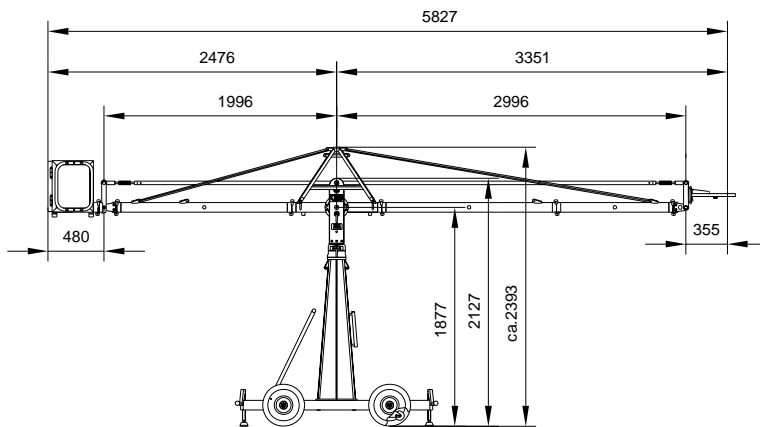
Version 1/150 D

Datenblatt-Nr.:
D100-V1a-150-D

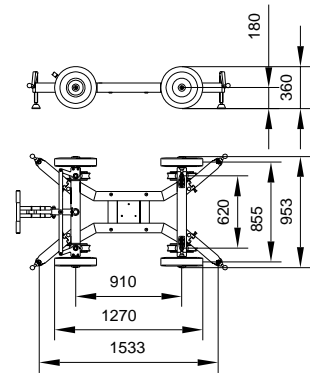
Name	Datum	Index	Datum	Name
Erstellt	Trautwig	15.05.03	a	02.09.03 Trautwig
Geprüft				

Zugehörige Zeichnungs-Nr.:

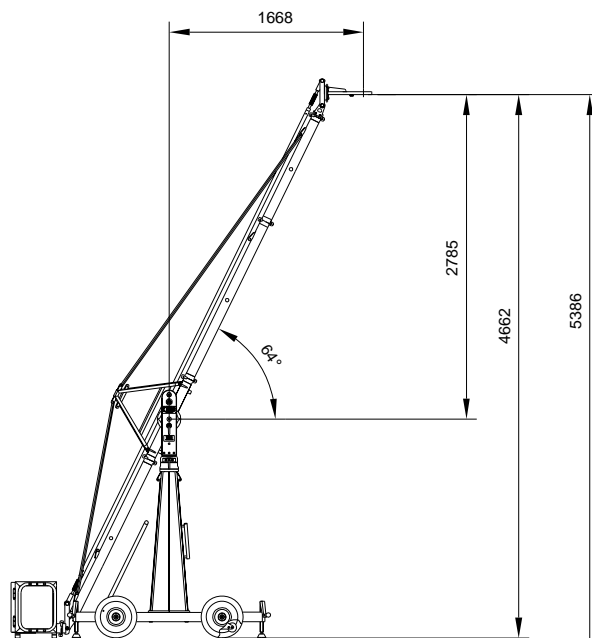
--



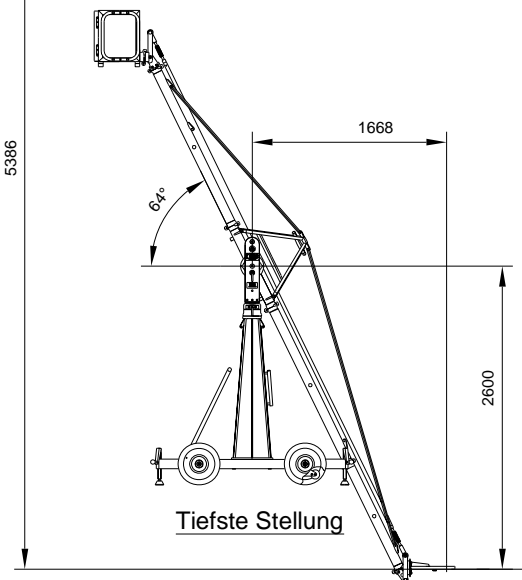
Waagrechte Stellung



Dolly (Maße bei allen Versionen gleich)



Höchste Stellung



Tiefste Stellung

Drehpunkthöhe 1877 mm
Ausleger zum Gegengewichtskorb 1500 mm

Benötigte Ausleger	1x1500 mm	Transporthöhe Mittelteil	2127 mm
	1x1000 mm	Transporthöhe Mittelteil bei mont. Abspannung	ca.2393 mm
	--	Gegengewichte z. Austarieren ohne Belastung	--
Ausleger zum Gegengewichtskorb	1x 1500 mm	Maximale Tragfähigkeit	45 kg
Gesamthub	5386 mm	Gegengewichte bei max. Tragfähigkeit	4x14kg+ 1x8kg=64 kg
Maximale Höhe Anschlußflansch (Mittel)	4662 mm		
Länge Ausleger (Drehpunkt bis Mitte Anschlußflansch)	3351 mm	Eigengewicht Kran-Dolly	112 kg
Länge Gegenausleger (Drehpunkt bis Außenkante Gegengewichtskorb)	2476 mm	Eigengewicht Kran (ohne Dolly und Gegengewichte)	98 kg
Drehpunkthöhe	1877 mm	Transportgewicht ohne Gegengewichte	210 kg



Datenblatt Kran GF-9
Ausführung mit Abspannung und Galgen

Version 2/150 D

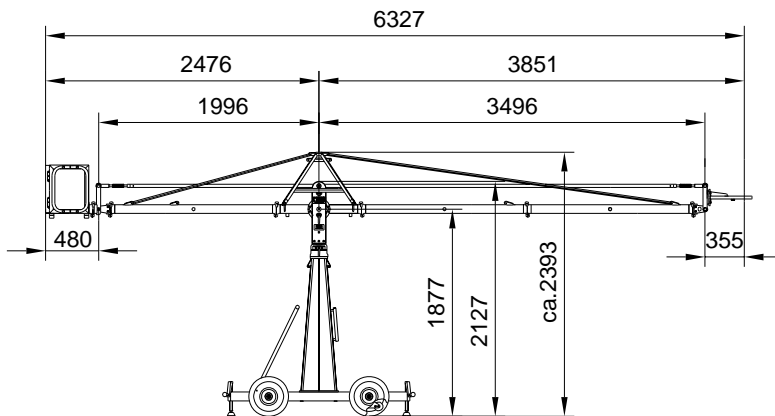
Datenblatt-Nr.:

D100-V2a-150-D

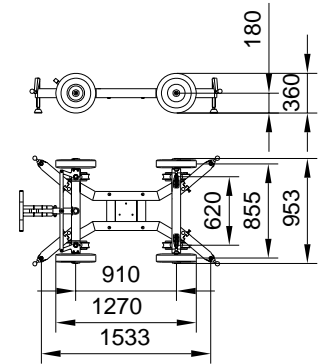
Name	Datum	Index	Datum	Name
Erstellt	Trautwig	15.05.03	a	02.09.03 Trautwig
Geprüft				

Zugehörige Zeichnungs-Nr.:

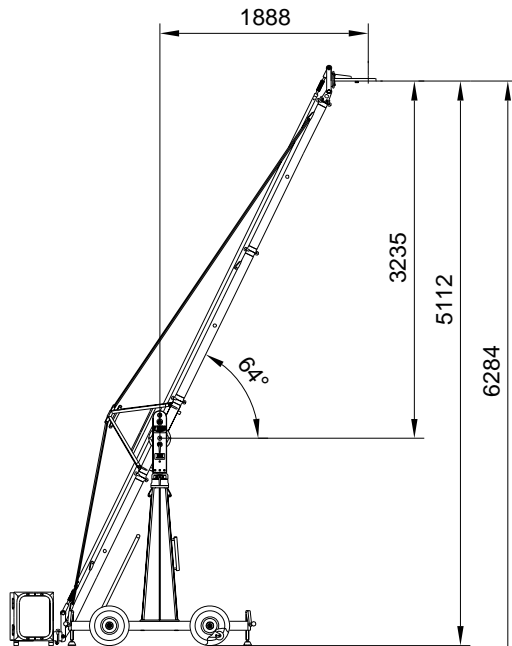
--



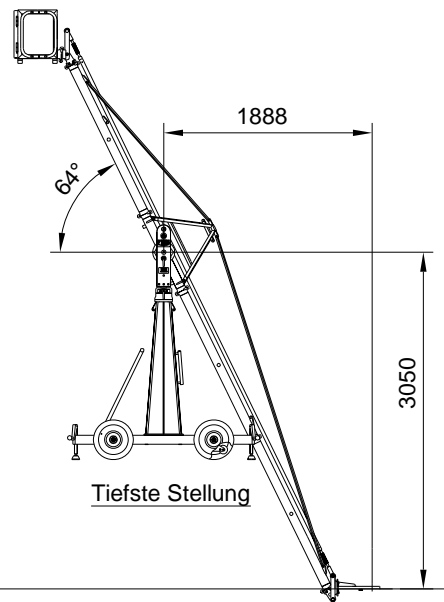
Waagerechte Stellung



Dolly (Maße bei allen Versionen gleich)



Höchste Stellung



Tiefste Stellung

Drehpunkthöhe 1877 mm
Ausleger zum Gegengewichtskorb 1500 mm

Benötigte Ausleger	2x1500mm	Transporthöhe Mittelteil	2127 mm
	--	Transporthöhe Mittelteil bei mont. Abspannung	ca.2393 mm
	--	Gegengewichte z. Austarieren ohne Belastung	1x8 kg
Ausleger zum Gegengewichtskorb	1x 1500 mm	Maximale Tragfähigkeit	45 kg
Gesamthub	6284 mm	Gegengewichte bei max. Tragfähigkeit	6x14kg=84 kg
Maximale Höhe Anschlußflansch (Mitchel)	5112 mm		
Länge Ausleger (Drehpunkt bis Mitte Anschlußflansch)	3851 mm	Eigengewicht Kran-Dolly	112 kg
Länge Gegenausleger (Drehpunkt bis Außenkante Gegengewichtskorb)	2476 mm	Eigengewicht Kran (ohne Dolly und Gegengewichte)	101 kg
Drehpunkthöhe	1877 mm	Transportgewicht ohne Gegengewichte	213 kg



Datenblatt Kran GF-9
Ausführung mit Abspannung und Galgen

Version 3/150 D

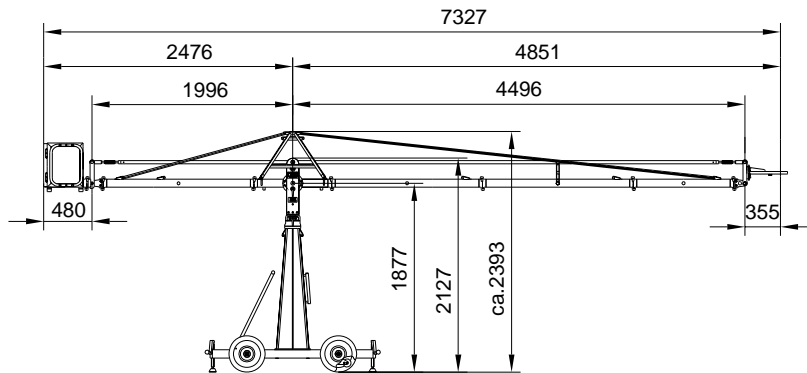
Datenblatt-Nr.:

D100-V3a-150-D

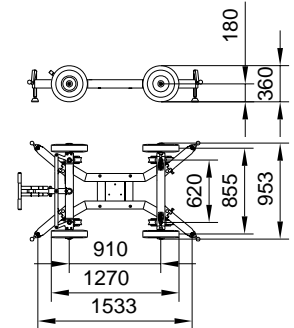
Name	Datum	Index	Datum	Name
Erstellt	Trautwig	15.05.03	a	02.09.03 Trautwig
Geprüft				

Zugehörige Zeichnungs-Nr.:

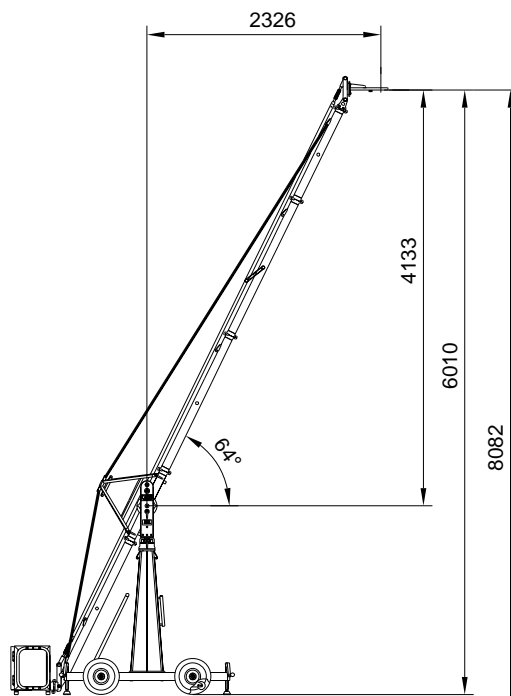
--



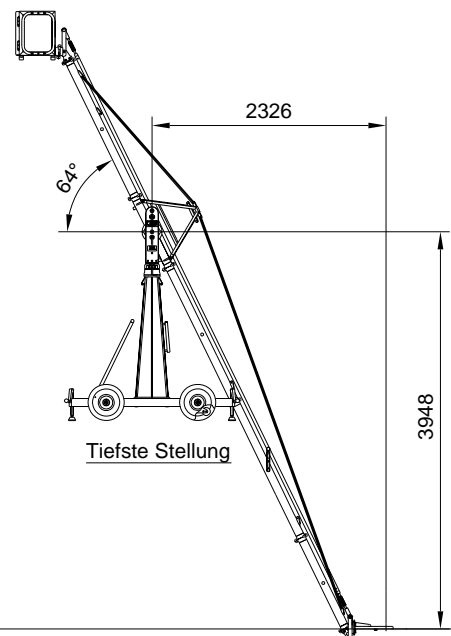
Waagerechte Stellung



Dolly (Maße bei allen Versionen gleich)



Höchste Stellung



Tiefste Stellung

Drehpunkthöhe 1877 mm
Ausleger zum Gegengewichtskorb 1500 mm

Benötigte Ausleger	2x1500 mm	Transporthöhe Mittelteil	2127 mm
	1x1000 mm	Transporthöhe Mittelteil bei mont. Abspannung	ca.2393 mm
	--	Gegengewichte z. Austarieren ohne Belastung	1x14kg+ 1x8kg=22kg
Ausleger zum Gegengewichtskorb	1x 1500 mm	Maximale Tragfähigkeit	45 kg
Gesamthub	8082 mm	Gegengewichte bei max. Tragfähigkeit	9x14kg= 126kg
Maximale Höhe Anschlußflansch (Mittel)	6010 mm		
Länge Ausleger (Drehpunkt bis Mitte Anschlußflansch)	4851 mm	Eigengewicht Kran-Dolly	112 kg
Länge Gegenausleger (Drehpunkt bis Außenkante Gegengewichtskorb)	2476 mm	Eigengewicht Kran (ohne Dolly und Gegengewichte)	108 kg
Drehpunkthöhe	1877 mm	Transportgewicht ohne Gegengewichte	220 kg



Datenblatt Kran GF-9
Ausführung mit Abspannung und Galgen

Version 4/150 D

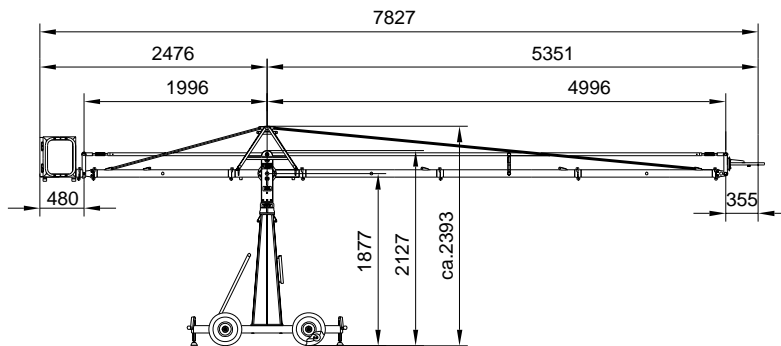
Datenblatt-Nr.:

D100-V4a-150-D

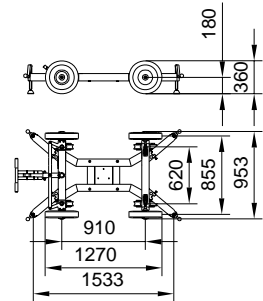
	Name	Datum	Index	Datum	Name
Erstellt	Trautwig	15.05.03	a	02.09.03	Trautwig
Geprüft					

Zugehörige Zeichnungs-Nr.:

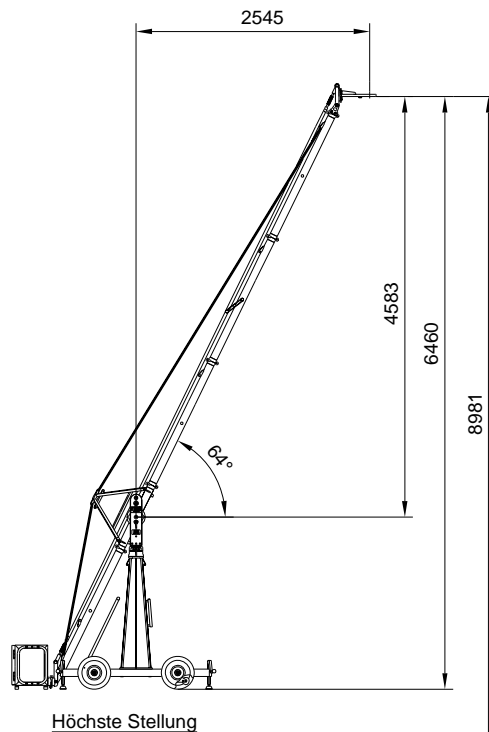
--



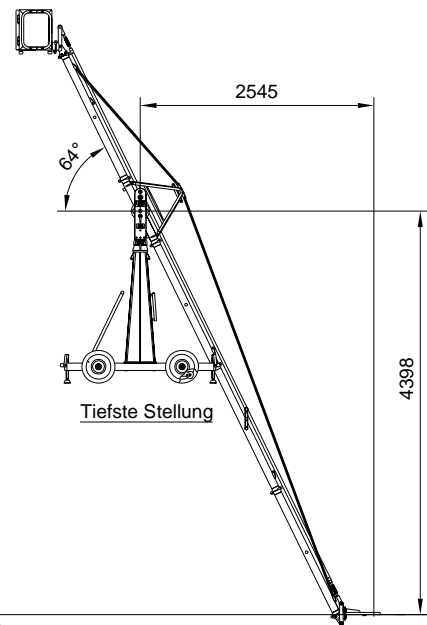
Waagerechte Stellung



Dolly (Maße bei allen Versionen gleich)



Höchste Stellung



Tiefste Stellung

Drehpunkthöhe 1877 mm
Ausleger zum Gegengewichtskorb 1500 mm

Benötigte Ausleger	3x1500mm	Transporthöhe Mittelteil	2127 mm
	--	Transporthöhe Mittelteil bei mont. Abspannung	ca.2393 mm
	--	Gegengewichte z. Austarieren ohne Belastung	2x14kg+ 1x8kg=36kg
Ausleger zum Gegengewichtskorb	1x 1500 mm	Maximale Tragfähigkeit	30 kg
Gesamthub	8981 mm	Gegengewichte bei max. Tragfähigkeit	7x14kg+ 1x8kg=106kg
Maximale Höhe Anschlußflansch (Mittel)	6460 mm		
Länge Ausleger (Drehpunkt bis Mitte Anschlußflansch)	5351 mm	Eigengewicht Kran-Dolly	112 kg
Länge Gegenausleger (Drehpunkt bis Außenkante Gegengewichtskorb)	2476 mm	Eigengewicht Kran (ohne Dolly und Gegengewichte)	112 kg
Drehpunkthöhe	1877 mm	Transportgewicht ohne Gegengewichte	224 kg



Datenblatt Kran GF-9
Ausführung mit Abspannung und Galgen

Version 5/150 D

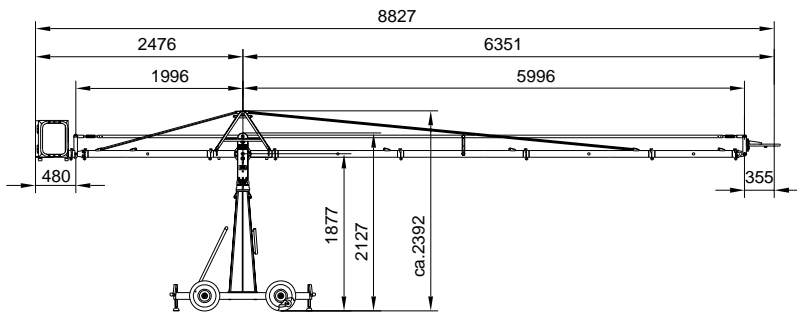
Datenblatt-Nr.:

D100-V5a-150-D

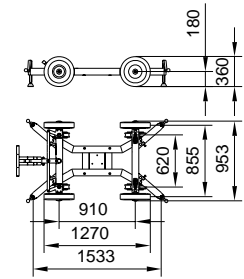
Name	Datum	Index	Datum	Name
Erstellt	Trautwig	15.05.03	a	02.09.03 Trautwig
Geprüft				

Zugehörige Zeichnungs-Nr.:

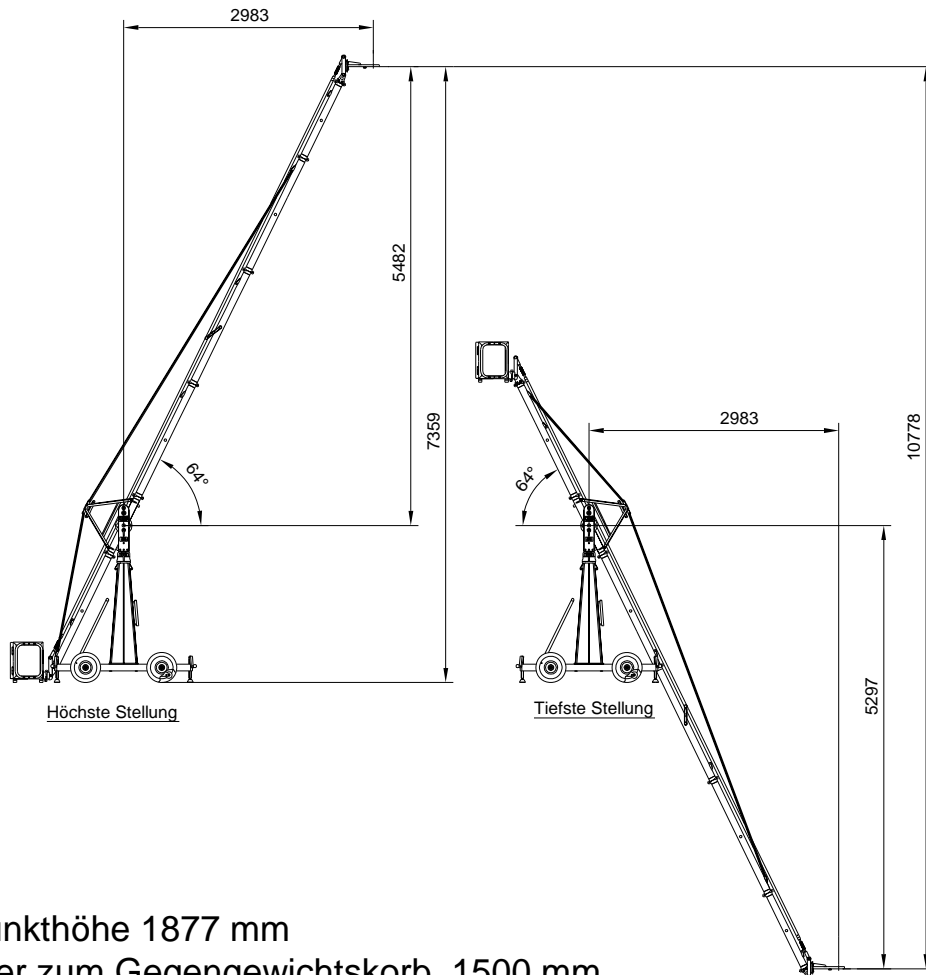
--



Waagerechte Stellung



Dolly (Maße bei allen Versionen gleich)



Drehpunkthöhe 1877 mm
Ausleger zum Gegengewichtskorb 1500 mm

Benötigte Ausleger	3x1500 mm	Transporthöhe Mittelteil	2127 mm
	1x1000 mm	Transporthöhe Mittelteil bei mont. Abspannung	ca.2393 mm
	--	Gegengewichte z. Austarieren ohne Belastung	3x14 kg+ 1x8kg=50 kg
Ausleger zum Gegengewichtskorb	1x 1500 mm	Maximale Tragfähigkeit	30 kg
Gesamthub	10778 mm	Gegengewichte bei max. Tragfähigkeit	10x14kg= 140kg
Maximale Höhe Anschlußflansch (Mittel)	7359 mm		
Länge Ausleger (Drehpunkt bis Mitte Anschlußflansch)	6351 mm	Eigengewicht Kran-Dolly	112 kg
Länge Gegenausleger (Drehpunkt bis Außenkante Gegengewichtskorb)	2476 mm	Eigengewicht Kran (ohne Dolly und Gegengewichte)	118 kg
Drehpunkthöhe	1877 mm	Transportgewicht ohne Gegengewichte	230 kg



Datenblatt Kran GF-9
Ausführung mit Abspannung und Galgen

Version 6/150 D

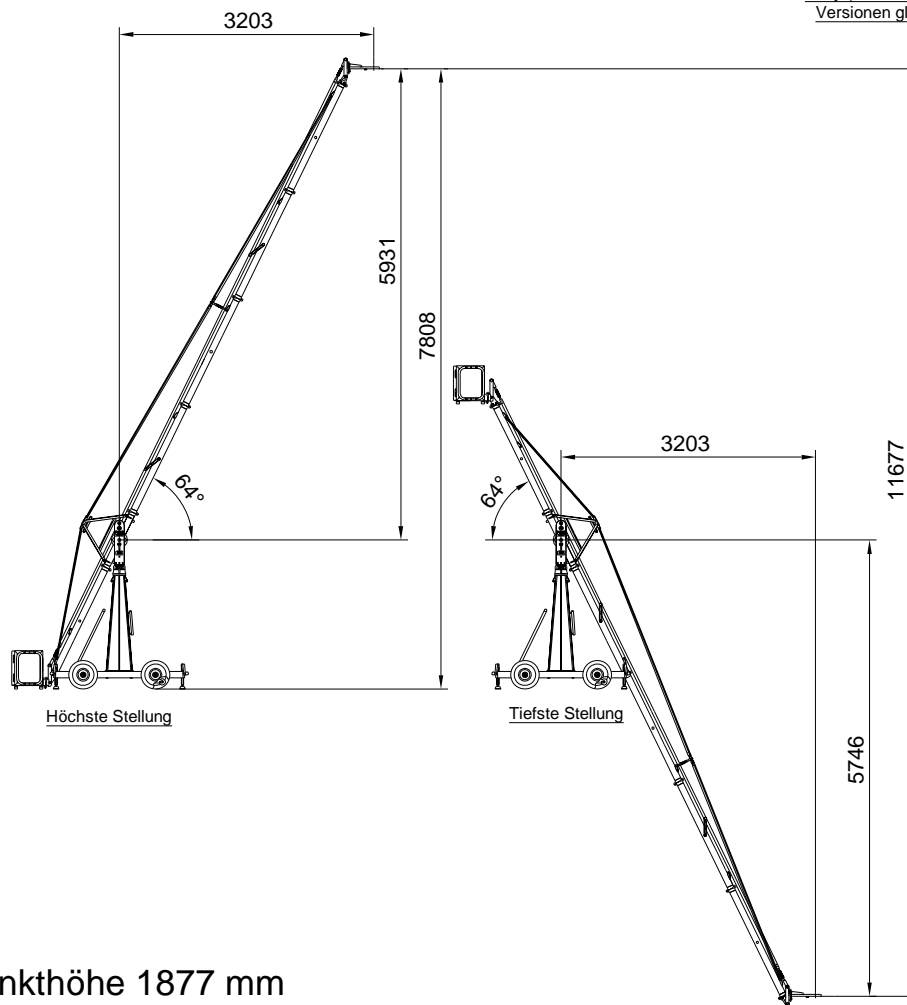
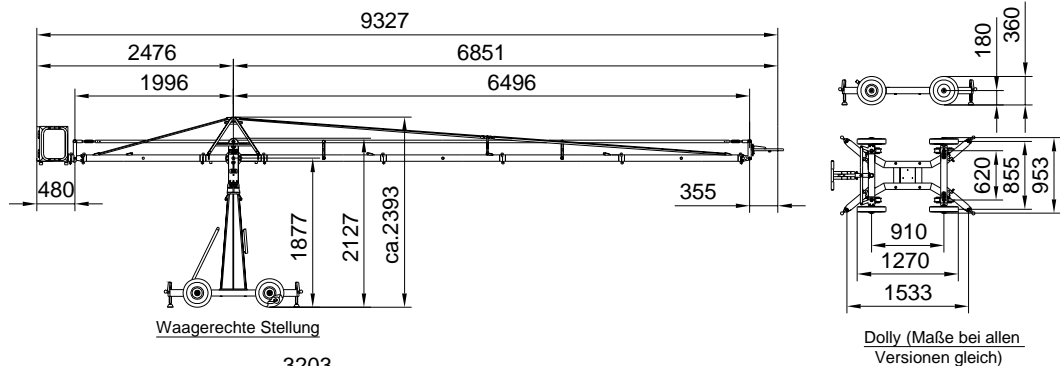
Datenblatt- Nr.:

D100-V6c-150-D

Name	Datum	Index	Datum	Name	
Erstellt	Trautwig	15.05.03	b	18.09.03	Trautwig
Geprüft			c	19.03.04	Trautwig

Zugehörige Zeichnungs-Nr.:

--



Drehpunkthöhe 1877 mm
 Ausleger zum Gegengewichtskorb 1500 mm

Benötigte Ausleger	4x1500 mm	Transporthöhe Mittelteil	2127 mm
	--	Transporthöhe Mittelteil bei mont. Abspannung	ca.2393 mm
	--	Gegengewichte z. Austarieren ohne Belastung	4x14kg+ 1x8kg=64kg
Ausleger zum Gegengewichtskorb	1x 1500 mm	Maximale Tragfähigkeit	30 kg
Gesamthub	11677 mm	Gegengewichte bei max. Tragfähigkeit	14x14kg+ 1x8kg=204kg
Maximale Höhe Anschlußflansch (Mittel)	7808 mm		
Länge Ausleger (Drehpunkt bis Mitte Anschlußflansch)	6851 mm	Eigengewicht Kran-Dolly	112 kg
Länge Gegenausleger (Drehpunkt bis Außenkante Gegengewichtskorb)	2476 mm	Eigengewicht Kran (ohne Dolly und Gegengewichte)	122 kg
Drehpunkthöhe	1877 mm	Transportgewicht ohne Gegengewichte	234 kg



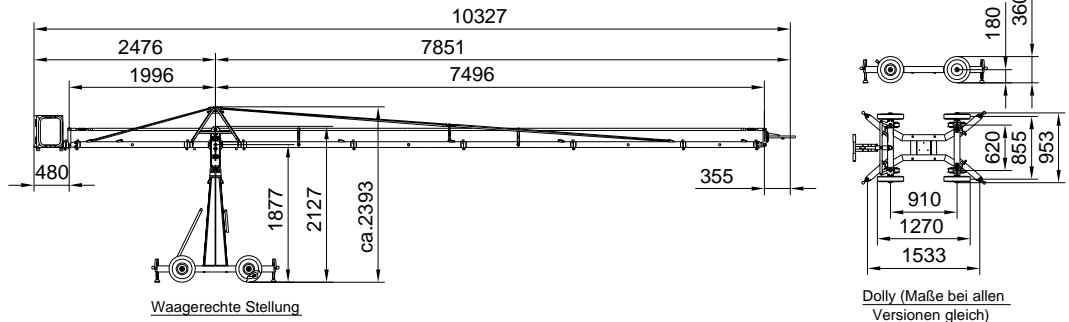
Datenblatt Kran GF-9
 Ausführung mit Abspannung und Galgen

Version 7/150 D

Datenblatt-Nr.:
 D100-V7c-150-D

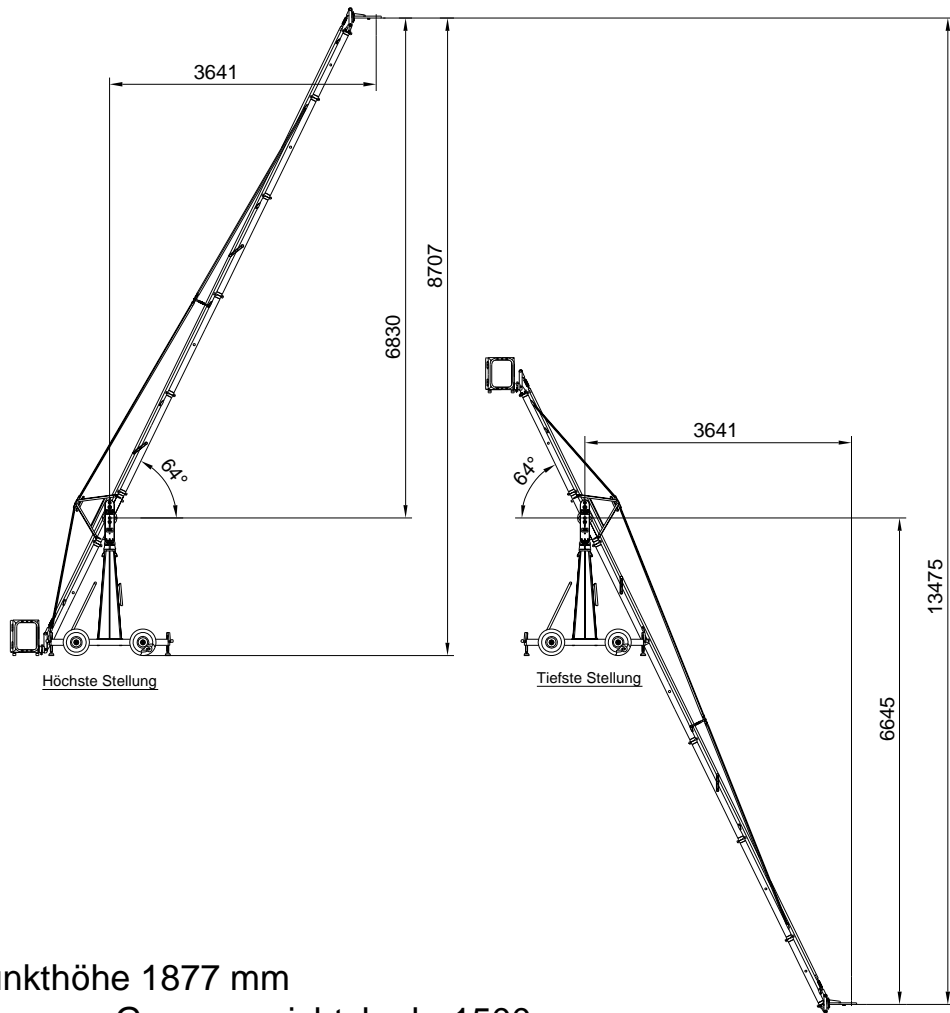
Name	Datum	Index	Datum	Name	
Erstellt	Trautwig	15.05.03	b	22.03.04	Trautwig
Geprüft			c	13.04.05	Trautwig

Zugehörige Zeichnungs-Nr.:
 --



Waagerechte Stellung

Dolly (Maße bei allen Versionen gleich)



Höchste Stellung

Tiefste Stellung

Drehpunkthöhe 1877 mm
Ausleger zum Gegengewichtskorb 1500 mm

Benötigte Ausleger	4x1500mm	Transporthöhe Mittelteil	2127 mm
	1x1000 mm	Transporthöhe Mittelteil bei mont. Abspannung	ca.2393 mm
	--	Gegengewichte z. Austarieren ohne Belastung	6x14kg=84kg
Ausleger zum Gegengewichtskorb	1x 1500 mm	Maximale Tragfähigkeit	30 kg
Gesamthub	13475 mm	Gegengewichte bei max. Tragfähigkeit	16x14kg= 224 kg
Maximale Höhe Anschlußflansch (Mittel)	8707 mm		
Länge Ausleger (Drehpunkt bis Mitte Anschlußflansch)	7851 mm	Eigengewicht Kran-Dolly	112 kg
Länge Gegenausleger (Drehpunkt bis Außenkante Gegengewichtskorb)	2476 mm	Eigengewicht Kran (ohne Dolly und Gegengewichte)	128 kg
Drehpunkthöhe	1877 mm	Transportgewicht ohne Gegengewichte	240 kg

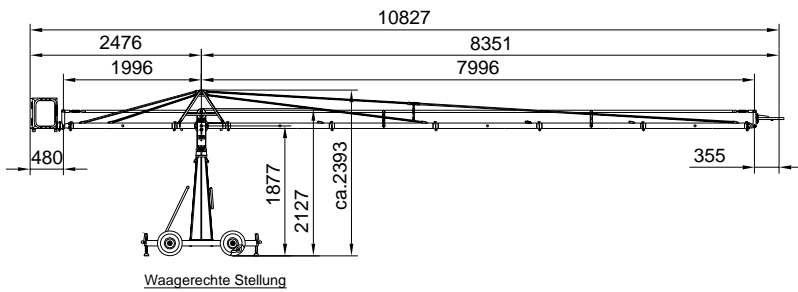


Datenblatt Kran GF-9
Ausführung mit Abspannung und Galgen

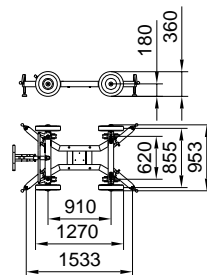
Version 8/150 D

Datenblatt-Nr.:
D100-V8e-150-D

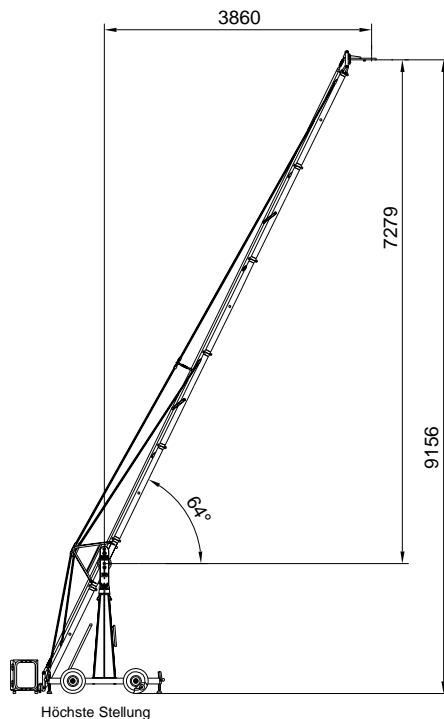
Name	Datum	Index	Datum	Name	Zugehörige Zeichnungs-Nr.:
Erstellt	Trautwig	15.05.03	d	19.03.04	Trautwig
Geprüft			e	13.04.05	Trautwig



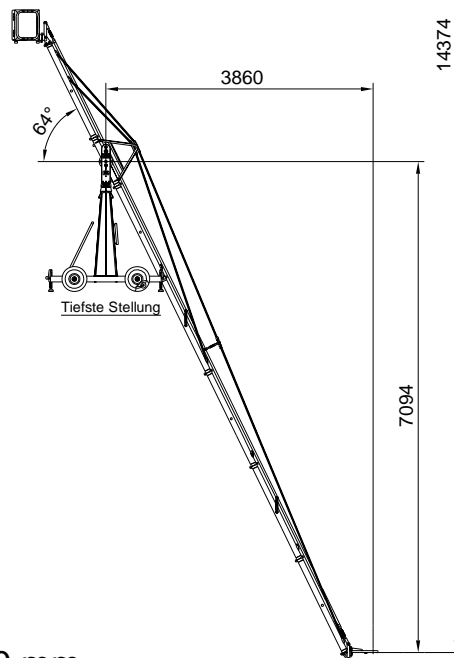
Waagerechte Stellung



Dolly (Maße bei allen Versionen gleich)



Höchste Stellung



Tiefste Stellung

Drehpunkthöhe 1877 mm
 Ausleger zum Gegengewichtskorb 1500 mm

Benötigte Ausleger	5x1500 mm	Transporthöhe Mittelteil	2127 mm
	--	Transporthöhe Mittelteil bei mont. Abspannung	ca.2393 mm
	--	Gegengewichte z. Austarieren ohne Belastung	8x14kg=112kg
Ausleger zum Gegengewichtskorb	1x 1500 mm	Maximale Tragfähigkeit	30 kg
Gesamthub	14374 mm	Gegengewichte bei max. Tragfähigkeit	17x14kg=238kg
Maximale Höhe Anschlußflansch (Mittel)	9156 mm		
Länge Ausleger (Drehpunkt bis Mitte Anschlußflansch)	8351 mm	Eigengewicht Kran-Dolly	112 kg
Länge Gegenausleger (Drehpunkt bis Außenkante Gegengewichtskorb)	2476 mm	Eigengewicht Kran (ohne Dolly und Gegengewichte)	138 kg
Drehpunkthöhe	1877 mm	Transportgewicht ohne Gegengewichte	250 kg



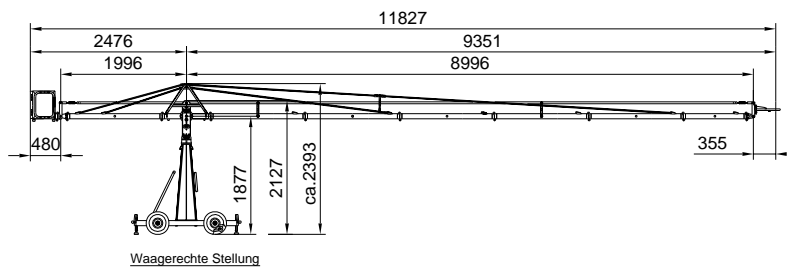
Datenblatt Kran GF-9
 Ausführung mit Abspannung und Galgen

Version 9/150 D

Datenblatt- Nr.:
 D100-V9c150-D

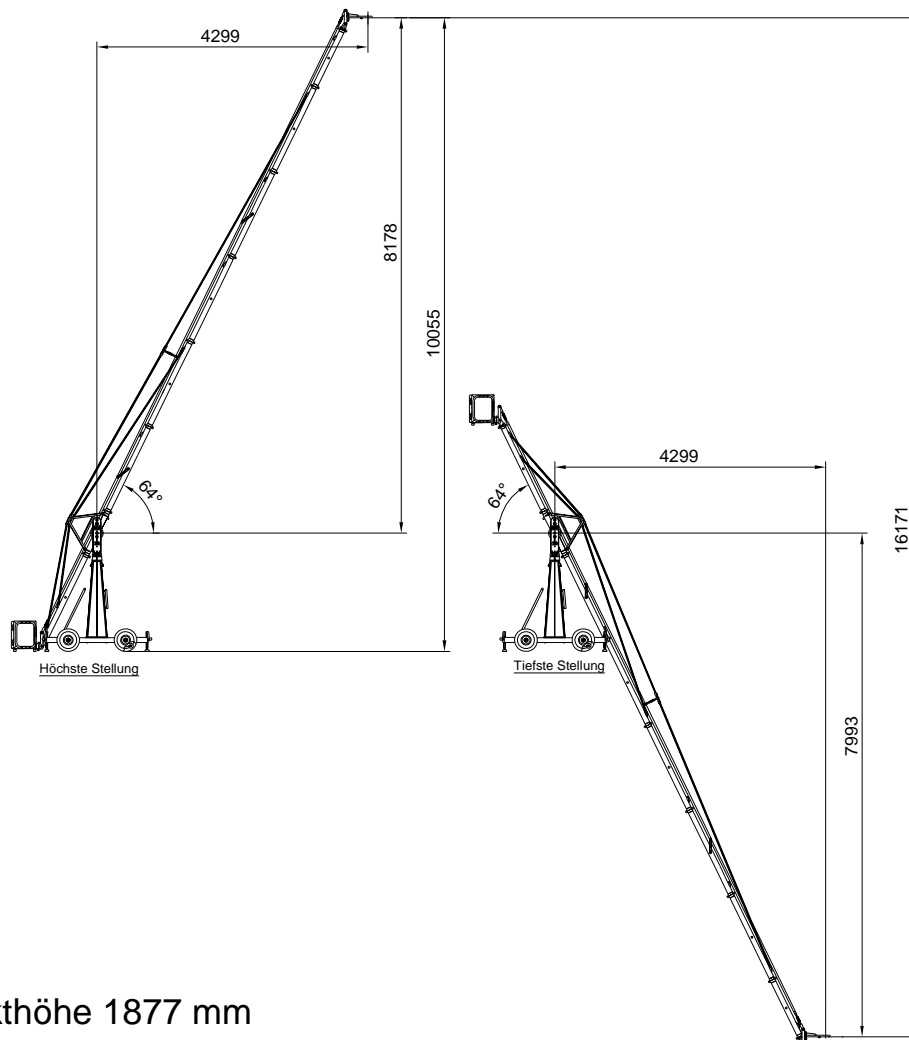
Name	Datum	Index	Datum	Name	
Erstellt	Trautwig	15.05.03	b	02.02.04	Trautwig
Geprüft			c	19.03.04	Trautwig

Zugehörige Zeichnungs-Nr.:
 --



Waagerechte Stellung

Dolly (Maße bei allen Verstonen gleich)



Höchste Stellung

Tiefste Stellung

Drehpunkthöhe 1877 mm
Ausleger zum Gegengewichtskorb 1500 mm

Benötigte Ausleger	5x1500 mm	Transporthöhe Mittelteil	2127 mm
	1x1000 mm	Transporthöhe Mittelteil bei mont. Abspannung	ca.2393 mm
	--	Gegengewichte z. Austarieren ohne Belastung	10x14kg=140kg
Ausleger zum Gegengewichtskorb	1x 1500 mm	Maximale Tragfähigkeit	25 kg
Gesamthub	16171 mm	Gegengewichte bei max. Tragfähigkeit	18x14kg=252kg
Maximale Höhe Anschlußflansch (Mitchel)	10055 mm		
Länge Ausleger (Drehpunkt bis Mitte Anschlußflansch)	9351 mm	Eigengewicht Kran-Dolly	112 kg
Länge Gegenausleger (Drehpunkt bis Außenkante Gegengewichtskorb)	2476 mm	Eigengewicht Kran (ohne Dolly und Gegengewichte)	143 kg
Drehpunkthöhe	1877 mm	Transportgewicht ohne Gegengewichte	255 kg



Datenblatt Kran GF-9
Ausführung mit Abspannung und Galgen

Version 10/150 D

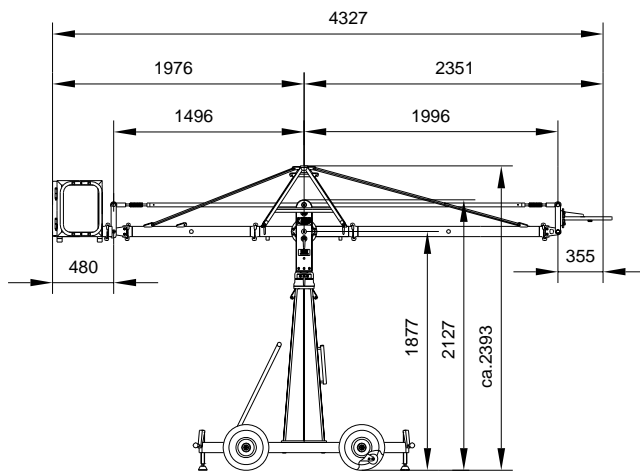
Datenblatt- Nr.:

D100-V10d-150-D

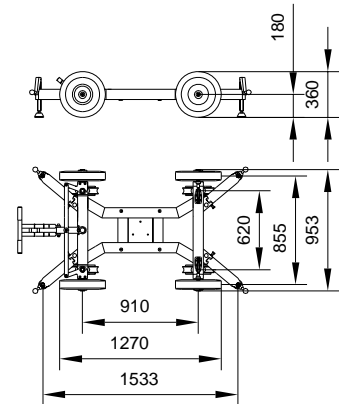
Name	Datum	Index	Datum	Name	
Erstellt	Trautwig	15.05.03	c	02.02.04	Trautwig
Geprüft			d	19.03.04	Trautwig

Zugehörige Zeichnungs-Nr.:

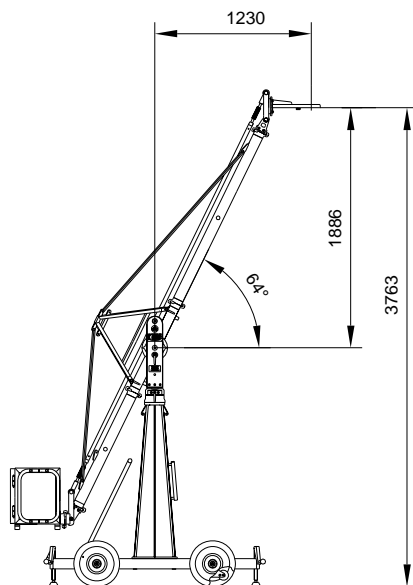
--



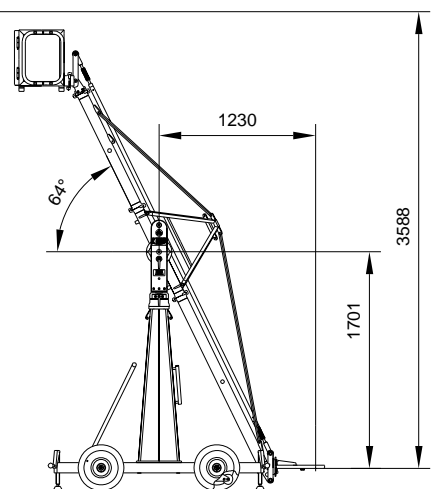
Waagerechte Stellung



Dolly (Maße bei allen Versionen gleich)



Höchste Stellung



Tiefste Stellung

Drehpunkthöhe 1877 mm
Ausleger zum Gegengewichtskorb 1000 mm

Benötigte Ausleger	1x1500 mm	Transporthöhe Mittelteil	2127 mm
	--	Transporthöhe Mittelteil bei mont. Abspannung	ca.2393 mm
	--	Gegengewichte z. Austarieren ohne Belastung	--
Ausleger zum Gegengewichtskorb	1x 1000 mm	Maximale Tragfähigkeit	45kg
Gesamthub	3588 mm	Gegengewichte bei max. Tragfähigkeit	4x14kg=56kg
Maximale Höhe Anschlußflansch (Mittel)	3763 mm		
Länge Ausleger (Drehpunkt bis Mitte Anschlußflansch)	2351 mm	Eigengewicht Kran-Dolly	112 kg
Länge Gegenausleger (Drehpunkt bis Außenkante Gegengewichtskorb)	1976 mm	Eigengewicht Kran (ohne Dolly und Gegengewichte)	88 kg
Drehpunkthöhe	1877 mm	Transportgewicht ohne Gegengewichte	200 kg



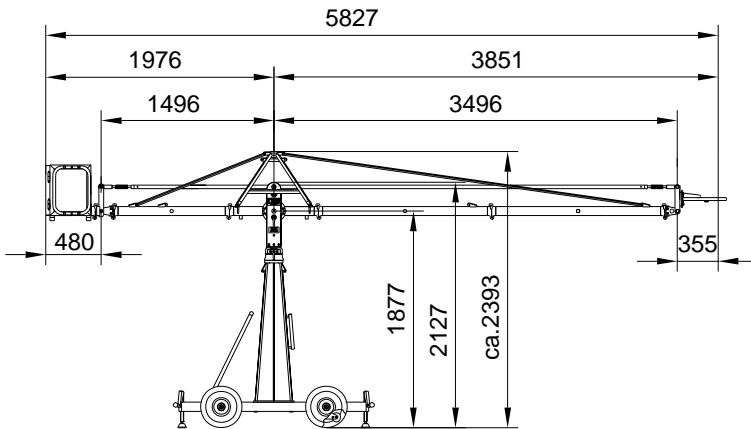
Datenblatt Kran GF-9
 Ausführung mit Abspannung und Galgen

Version 1/100 D

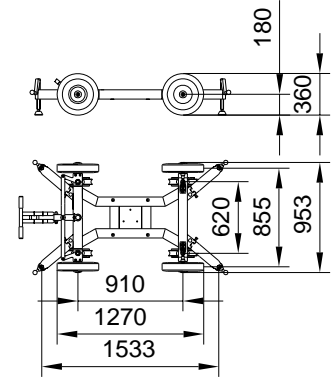
Datenblatt- Nr.:
D100-V1a-100-D

	Name	Datum	Index	Datum	Name
Erstellt	Trautwig	15.05.03	a	02.09.03	Trautwig
Geprüft					

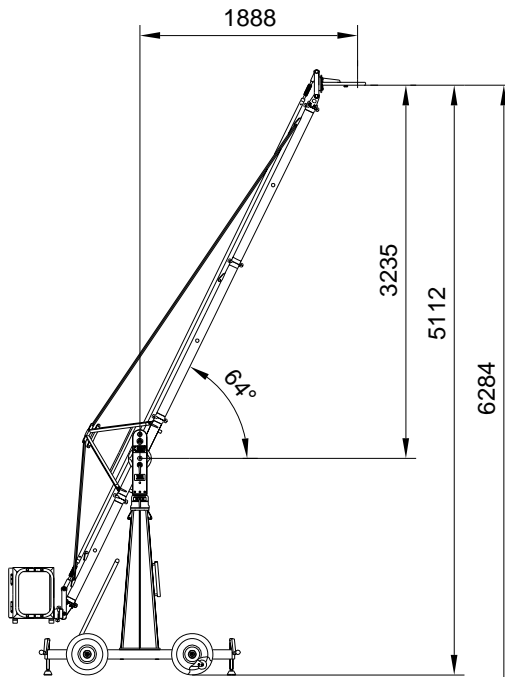
Zugehörige Zeichnungs-Nr.:
 --



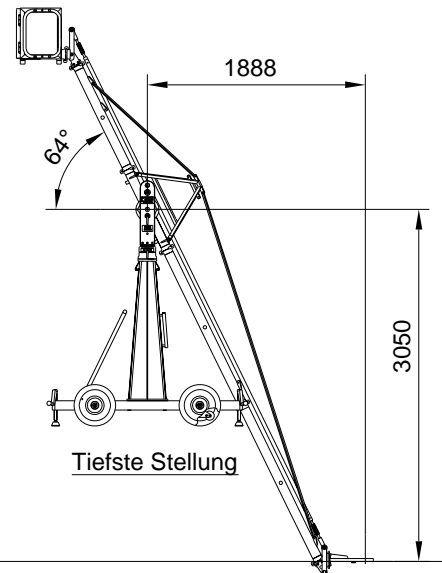
Waagerechte Stellung



Dolly (Maße bei allen Versionen gleich)



Höchste Stellung



Tiefste Stellung

Drehpunkthöhe 1877 mm
Ausleger zum Gegengewichtskorb 1000 mm

Benötigte Ausleger	2x1500 mm	Transporthöhe Mittelteil	2127 mm
	--	Transporthöhe Mittelteil bei mont. Abspannung	ca.2393 mm
	--	Gegengewichte z. Austarieren ohne Belastung	1x14 kg+ 1x8kg=22 kg
Ausleger zum Gegengewichtskorb	1x 1000 mm	Maximale Tragfähigkeit	45kg
Gesamthub	6284 mm	Gegengewichte bei max. Tragfähigkeit	9x14 kg= 126kg
Maximale Höhe Anschlußflansch (Mitchel)	5112 mm		
Länge Ausleger (Drehpunkt bis Mitte Anschlußflansch)	3851 mm	Eigengewicht Kran-Dolly	112 kg
Länge Gegenausleger (Drehpunkt bis Außenkante Gegengewichtskorb)	1976 mm	Eigengewicht Kran (ohne Dolly und Gegengewichte)	98 kg
Drehpunkthöhe	1877 mm	Transportgewicht ohne Gegengewichte	210 kg



Datenblatt Kran GF-9
Ausführung mit Abspannung und Galgen

Version 3/100 D

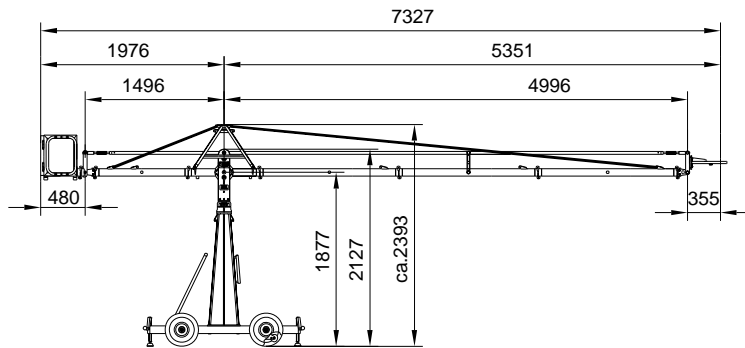
Datenblatt- Nr.:

D100-V3a-100-D

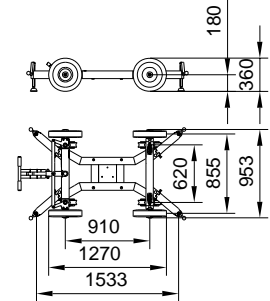
Name	Datum	Index	Datum	Name
Erstellt Trautwig	15.05.03	a	02.09.03	Trautwig
Geprüft				

Zugehörige Zeichnungs-Nr.:

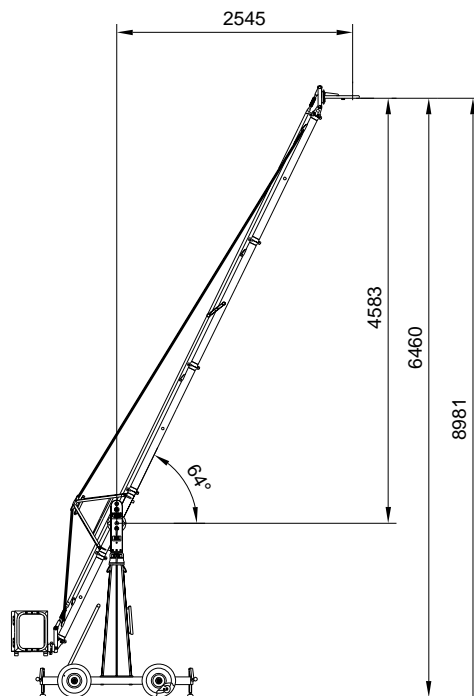
--



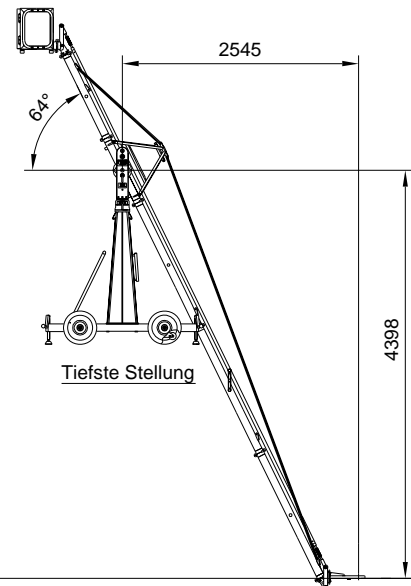
Waagerechte Stellung



Dolly (Maße bei allen Versionen gleich)



Höchste Stellung



Tiefste Stellung

Drehpunkthöhe 1877 mm
Ausleger zum Gegengewichtskorb 1000 mm

Benötigte Ausleger	3x1500 mm	Transporthöhe Mittelteil	2127 mm
	--	Transporthöhe Mittelteil bei mont. Abspannung	ca.2393 mm
	--	Gegengewichte z. Austarieren ohne Belastung	4x14kg=56kg
Ausleger zum Gegengewichtskorb	1x 1000 mm	Maximale Tragfähigkeit	30 kg
Gesamthub	8981 mm	Gegengewichte bei max. Tragfähigkeit	11x14kg=154 kg
Maximale Höhe Anschlußflansch (Mittel)	6460 mm		
Länge Ausleger (Drehpunkt bis Mitte Anschlußflansch)	5351 mm	Eigengewicht Kran-Dolly	112 kg
Länge Gegenausleger (Drehpunkt bis Außenkante Gegengewichtskorb)	1976 mm	Eigengewicht Kran (ohne Dolly und Gegengewichte)	108 kg
Drehpunkthöhe	1877 mm	Transportgewicht ohne Gegengewichte	220 kg



Datenblatt Kran GF-9
Ausführung mit Abspannung und Galgen

Version 5/100 D

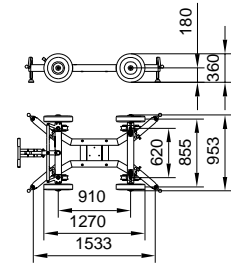
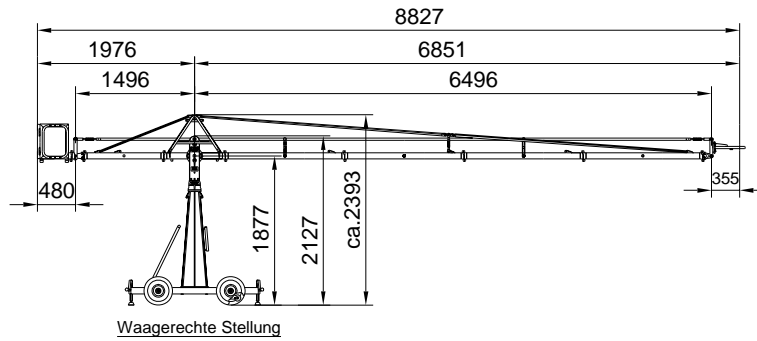
Datenblatt-Nr.:

D100-V5a-100-D

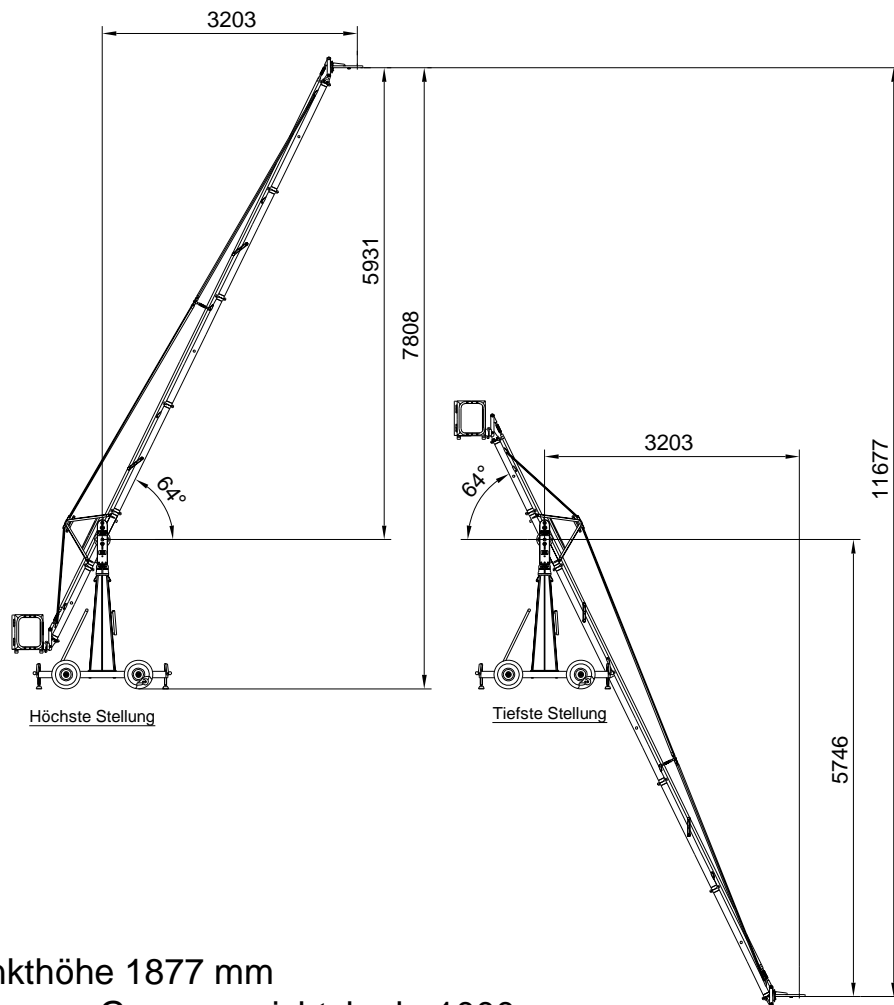
Name	Datum	Index	Datum	Name
Erstellt Trautwig	15.05.03	a	02.09.03	Trautwig
Geprüft				

Zugehörige Zeichnungs-Nr.:

--



Dolly (Maße bei allen Versionen gleich)



Drehpunkthöhe 1877 mm
Ausleger zum Gegengewichtskorb 1000 mm

Benötigte Ausleger	4x1500 mm	Transporthöhe Mittelteil	2127 mm
	--	Transporthöhe Mittelteil bei mont. Abspannung	ca.2393 mm
	--	Gegengewichte z. Austarieren ohne Belastung	7x14kg+ 1x8kg=106 kg
Ausleger zum Gegengewichtskorb	1x 1000 mm	Maximale Tragfähigkeit	30 kg
Gesamthub	11677 mm	Gegengewichte bei max. Tragfähigkeit	17x14kg= 238 kg
Maximale Höhe Anschlußflansch (Mitchel)	7808 mm		
Länge Ausleger (Drehpunkt bis Mitte Anschlußflansch)	6851 mm	Eigengewicht Kran-Dolly	112 kg
Länge Gegenausleger (Drehpunkt bis Außenkante Gegengewichtskorb)	1976 mm	Eigengewicht Kran (ohne Dolly und Gegengewichte)	119 kg
Drehpunkthöhe	1877 mm	Transportgewicht ohne Gegengewichte	231 kg



Datenblatt Kran GF-9
Ausführung mit Abspannung und Galgen

Version 7/100-D

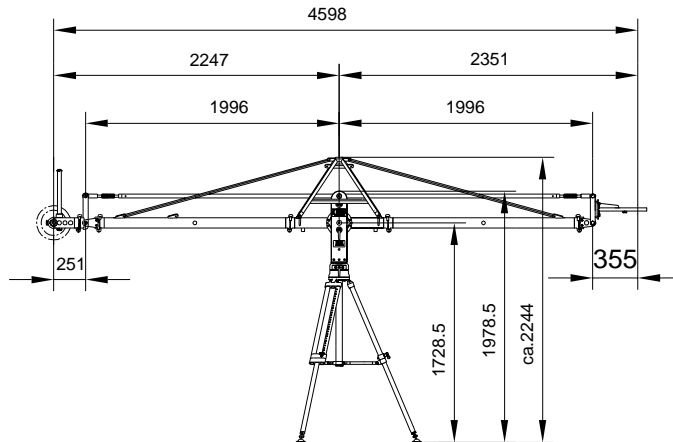
Datenblatt- Nr.:

D100-V7c-100-D

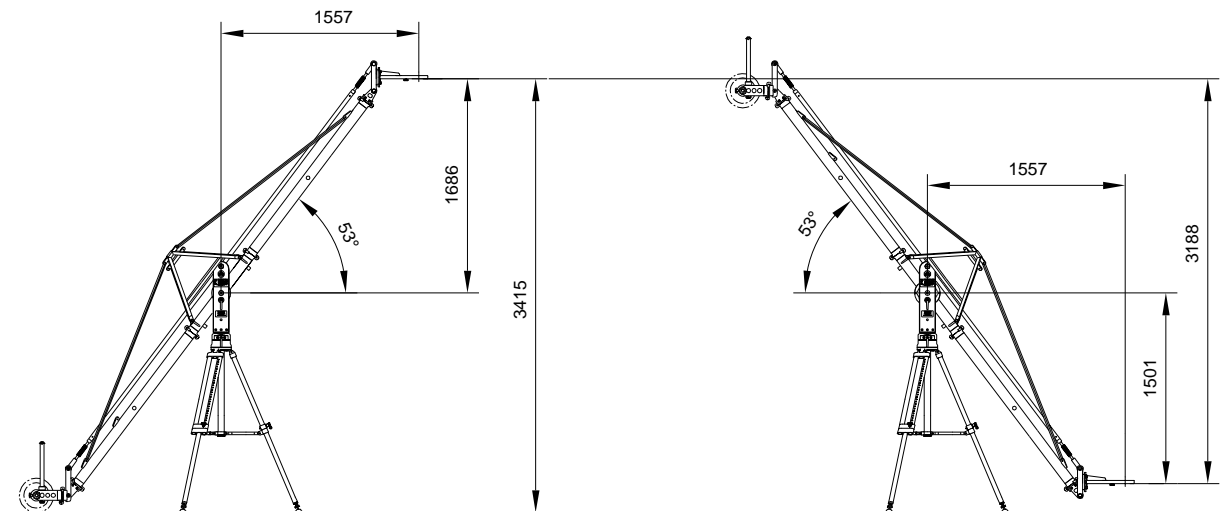
Name	Datum	Index	Datum	Name	
Erstellt	Trautwig	15.05.03	b	19.03.04	Trautwig
Geprüft			c	13.04.05	Trautwig

Zugehörige Zeichnungs-Nr.:

--



Waagerechte Stellung



Höchste Stellung

Tiefste Stellung

Drehpunkthöhe 1729 mm
Ausleger zum Gegengewichtskorb 1500 mm

Benötigte Ausleger	1x1500 mm	Transporthöhe Mittelteil	1979 mm
	--	Transporthöhe Mittelteil bei mont. Abspannung	ca.2244 mm
	--	Gegengewichte z. Austarieren ohne Belastung	-
Ausleger zur Gewichtaufnahme	1x 1500 mm	Maximale Tragfähigkeit	45 kg
Gesamthub	3188 mm	Gegengewichte bei max. Tragfähigkeit	42 kg
Maximale Höhe Anschlußflansch (Mittel)	3415 mm		
Länge Ausleger (Drehpunkt bis Mitte Anschlußflansch)	2351 mm	Eigengewicht Stativ	16 kg
Länge Gegenausleger (Drehpunkt bis Mitte Gewicht)	2247 mm	Eigengewicht Kran (ohne Stativ und Gegengewichte)	79 kg
Drehpunkthöhe	1729 mm	Transportgewicht ohne Gegengewichte	95 kg



Datenblatt Kran GF-9
Ausführung mit Abspannung und Galgen

Version 1/150 TG

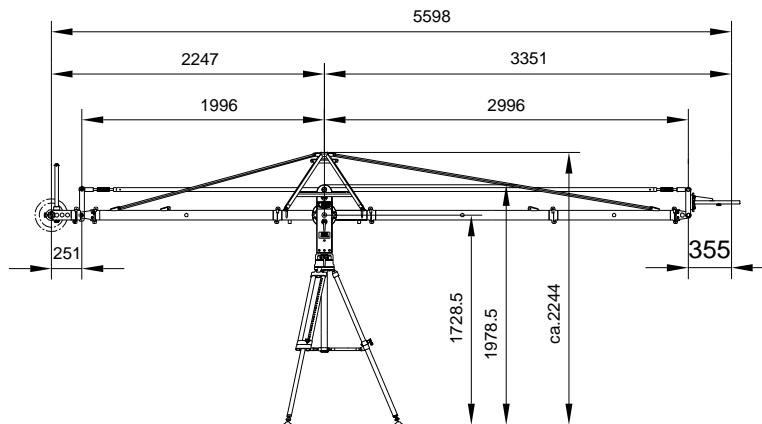
Datenblatt- Nr.:

D100-V1a-150-TG

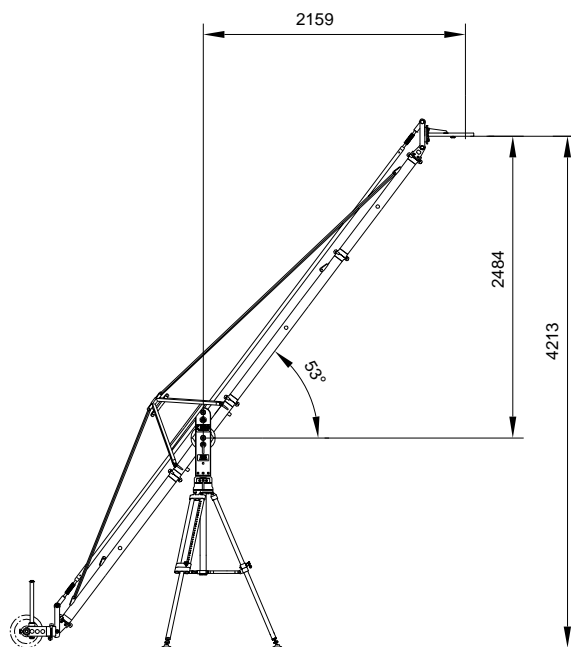
Name	Datum	Index	Datum	Name
Erstellt	Trautwig	19.05.03	a	02.09.03/Trautwig
Geprüft				

Zugehörige Zeichnungs-Nr.:

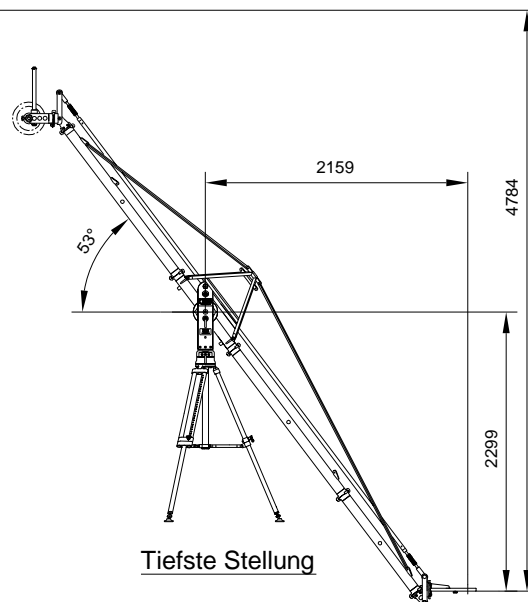
--



Waagerechte Stellung



Höchste Stellung



Tiefste Stellung

Drehpunkthöhe 1729 mm
Ausleger zum Gegengewichtskorb 1500 mm

Benötigte Ausleger	1x1500 mm	Transporthöhe Mittelteil	1979 mm
	1x1000 mm	Transporthöhe Mittelteil bei mont. Abspannung	ca.2244 mm
	--	Gegengewichte z. Austarieren ohne Belastung	5 kg
Ausleger zur Gewichtaufnahme	1x 1500 mm	Maximale Tragfähigkeit	45 kg
Gesamthub	4784 mm	Gegengewichte bei max. Tragfähigkeit	76 kg
Maximale Höhe Anschlußflansch (Mittel)	4213 mm		
Länge Ausleger (Drehpunkt bis Mitte Anschlußflansch)	3351 mm	Eigengewicht Stativ	16 kg
Länge Gegenausleger (Drehpunkt bis Mitte Gewicht)	2247 mm	Eigengewicht Kran (ohne Stativ und Gegengewichte)	85 kg
Drehpunkthöhe	1729 mm	Transportgewicht ohne Gegengewichte	101 kg



Datenblatt Kran GF-9
Ausführung mit Abspannung und Galgen

Version 2/150 TG

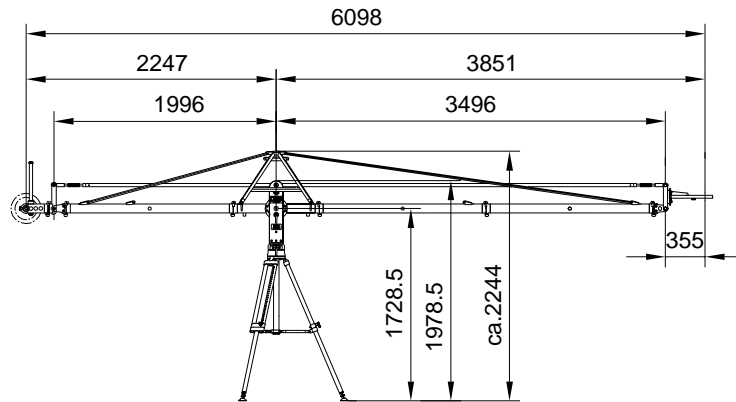
Datenblatt- Nr.:

D100-V2a-150-TG

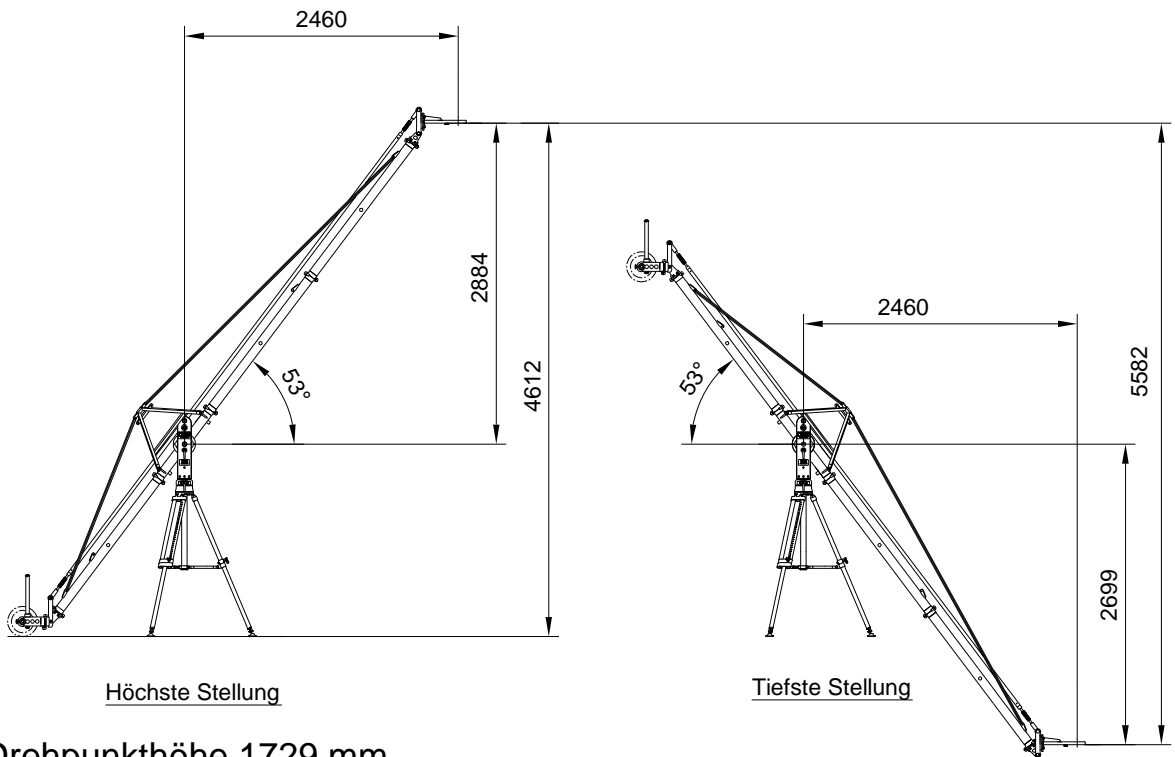
	Name	Datum	Index	Datum	Name
Erstellt	Trautwig	19.05.03	a	02.09.03	Trautwig
Geprüft					

Zugehörige Zeichnungs-Nr.:

--



Waagerechte Stellung



Höchste Stellung

Tiefste Stellung

Drehpunkthöhe 1729 mm
Ausleger zum Gegengewichtskorb 1500 mm

Benötigte Ausleger	2x1500 mm	Transporthöhe Mittelteil	1979 mm
	--	Transporthöhe Mittelteil bei mont. Abspannung	ca.2244 mm
	--	Gegengewichte z. Austarieren ohne Belastung	11 kg
Ausleger zur Gewichtaufnahme	1x 1500 mm	Maximale Tragfähigkeit	45 kg
Gesamthub	5582 mm	Gegengewichte bei max. Tragfähigkeit	95 kg
Maximale Höhe Anschlußflansch (Mittel)	4612 mm		
Länge Ausleger (Drehpunkt bis Mitte Anschlußflansch)	3851 mm	Eigengewicht Stativ	16 kg
Länge Gegenausleger (Drehpunkt bis Mitte Gewicht)	2247 mm	Eigengewicht Kran (ohne Stativ und Gegengewichte)	88 kg
Drehpunkthöhe	1729 mm	Transportgewicht ohne Gegengewichte	104 kg



Datenblatt Kran GF-9
Ausführung mit Abspannung und Galgen

Version 3/150 TG

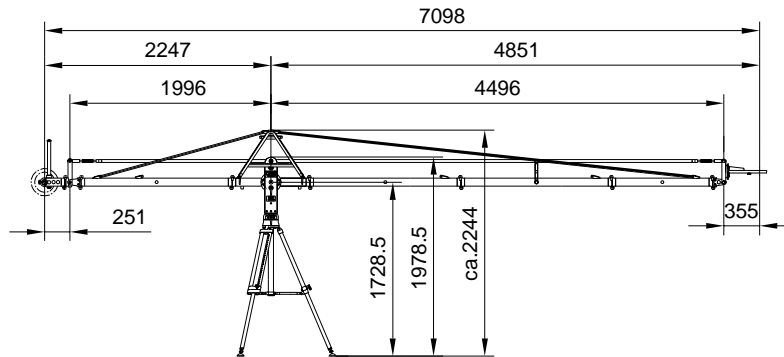
Datenblatt- Nr.:

D100-V3a-150-TG

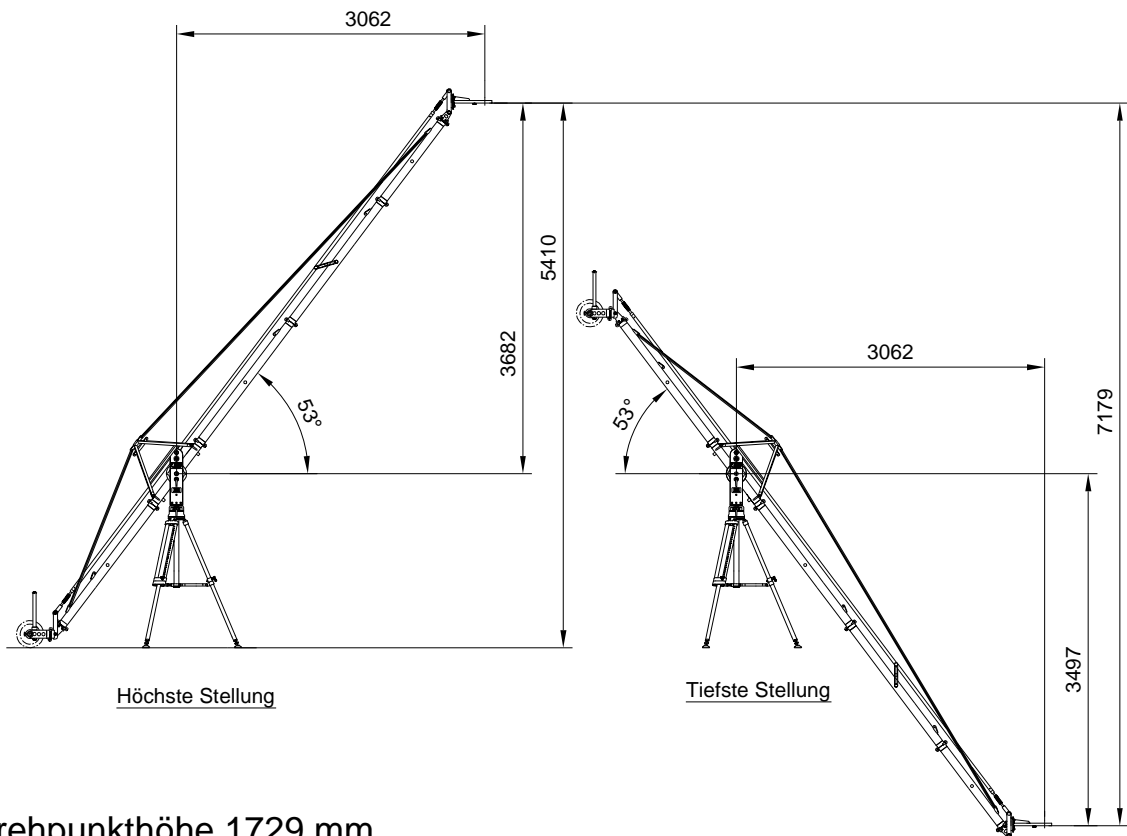
Name	Datum	Index	Datum	Name
Erstellt	Trautwig	19.05.03	a	02.09.03
Geprüft				Trautwig

Zugehörige Zeichnungs-Nr.:

--



Waagerechte Stellung



Höchste Stellung

Tiefste Stellung

Drehpunkthöhe 1729 mm
Ausleger zum Gegengewichtskorb 1500 mm

Benötigte Ausleger	2x1500 mm	Transporthöhe Mittelteil	1979 mm
	1x1000 mm	Transporthöhe Mittelteil bei mont. Abspannung	ca.2244 mm
	--	Gegengewichte z. Austarieren ohne Belastung	30 kg
Ausleger zur Gewichtaufnahme	1x 1500 mm	Maximale Tragfähigkeit	45 kg
Gesamthub	7179 mm	Gegengewichte bei max. Tragfähigkeit	137 kg
Maximale Höhe Anschlußflansch (Mittel)	5410 mm		
Länge Ausleger (Drehpunkt bis Mitte Anschlußflansch)	4851 mm	Eigengewicht Stativ	16 kg
Länge Gegenausleger (Drehpunkt bis Mitte Gewicht)	2247 mm	Eigengewicht Kran (ohne Stativ und Gegengewichte)	95 kg
Drehpunkthöhe	1729 mm	Transportgewicht ohne Gegengewichte	111 kg



Datenblatt Kran GF-9
Ausführung mit Abspannung und Galgen

Version 4/150 TG

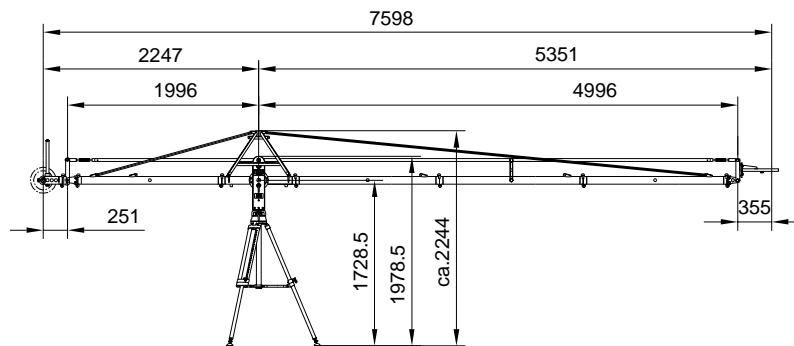
Datenblatt- Nr.:

D100-V4a-150-TG

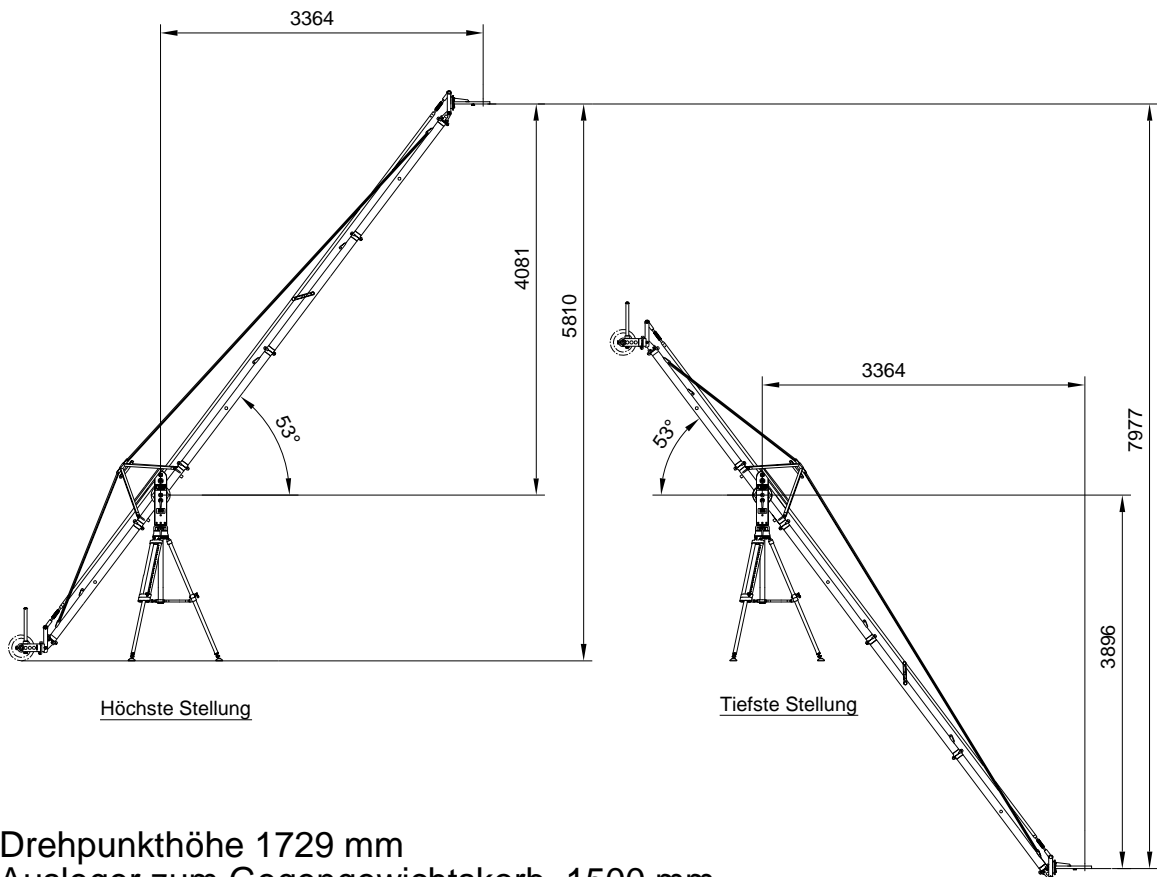
Name	Datum	Index	Datum	Name
Erstellt	Trautwig	19.05.03	a	02.09.03
Geprüft				

Zugehörige Zeichnungs-Nr.:

--



Waagerechte Stellung



Höchste Stellung

Tiefste Stellung

Drehpunkthöhe 1729 mm
Ausleger zum Gegengewichtskorb 1500 mm

Benötigte Ausleger	3x1500 mm	Transporthöhe Mittelteil	1979 mm
	--	Transporthöhe Mittelteil bei mont. Abspannung	ca.2244 mm
	--	Gegengewichte z. Austarieren ohne Belastung	38 kg
Ausleger zur Gewichtaufnahme	1x 1500 mm	Maximale Tragfähigkeit	30 kg
Gesamthub	7977 mm	Gegengewichte bei max. Tragfähigkeit	122 kg
Maximale Höhe Anschlußflansch (Mittel)	5810 mm		
Länge Ausleger (Drehpunkt bis Mitte Anschlußflansch)	5351 mm	Eigengewicht Stativ	16 kg
Länge Gegenausleger (Drehpunkt bis Mitte Gewicht)	2247 mm	Eigengewicht Kran (ohne Stativ und Gegengewichte)	99 kg
Drehpunkthöhe	1729 mm	Transportgewicht ohne Gegengewichte	115 kg



Datenblatt Kran GF-9
Ausführung mit Abspannung und Galgen

Version 5/150 TG

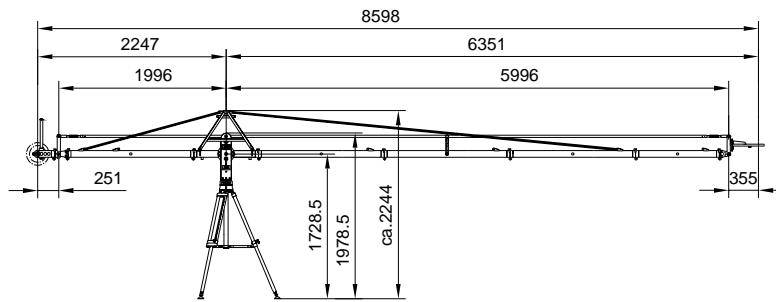
Datenblatt- Nr.:

D100-V5a-150-TG

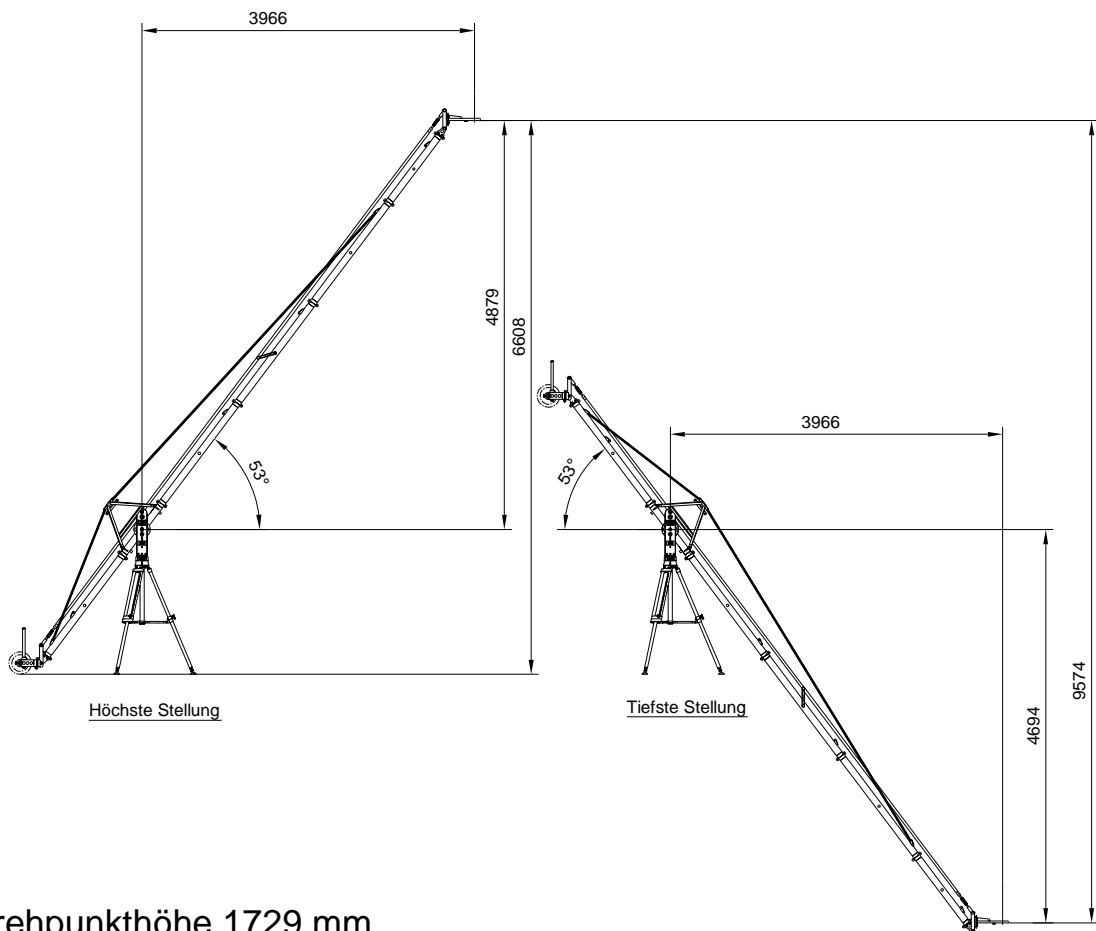
Name	Datum	Index	Datum	Name
Erstellt	Trautwig	19.05.03	a	02.09.03
Geprüft				

Zugehörige Zeichnungs-Nr.:

--



Waagerechte Stellung



Drehpunkthöhe 1729 mm
Ausleger zum Gegengewichtskorb 1500 mm

Benötigte Ausleger	3x1500 mm	Transporthöhe Mittelteil	1979 mm
	1x1000 mm	Transporthöhe Mittelteil bei mont. Abspannung	ca.2244 mm
	--	Gegengewichte z. Austarieren ohne Belastung	57 kg
Ausleger zur Gewichtaufnahme	1x 1500 mm	Maximale Tragfähigkeit	30 kg
Gesamthub	9574 mm	Gegengewichte bei max. Tragfähigkeit	158 kg
Maximale Höhe Anschlußflansch (Mittel)	6608 mm		
Länge Ausleger (Drehpunkt bis Mitte Anschlußflansch)	6351 mm	Eigengewicht Stativ	16 kg
Länge Gegenausleger (Drehpunkt bis Mitte Gewicht)	2247 mm	Eigengewicht Kran (ohne Stativ und Gegengewichte)	105 kg
Drehpunkthöhe	1729 mm	Transportgewicht ohne Gegengewichte	121 kg



Datenblatt Kran GF-9
Ausführung mit Abspannung und Galgen

Version 6/150 TG

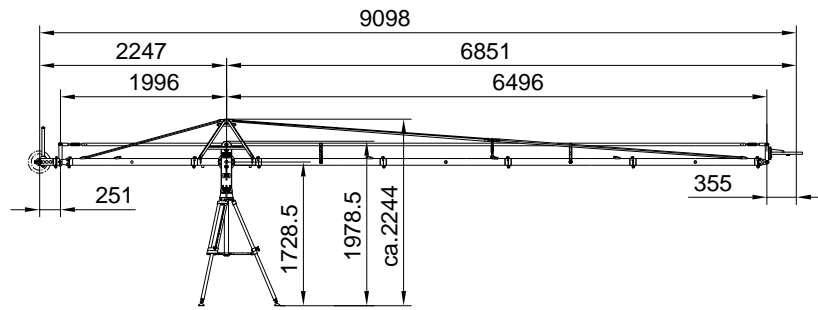
Datenblatt- Nr.:

D100-V6c-150-TG

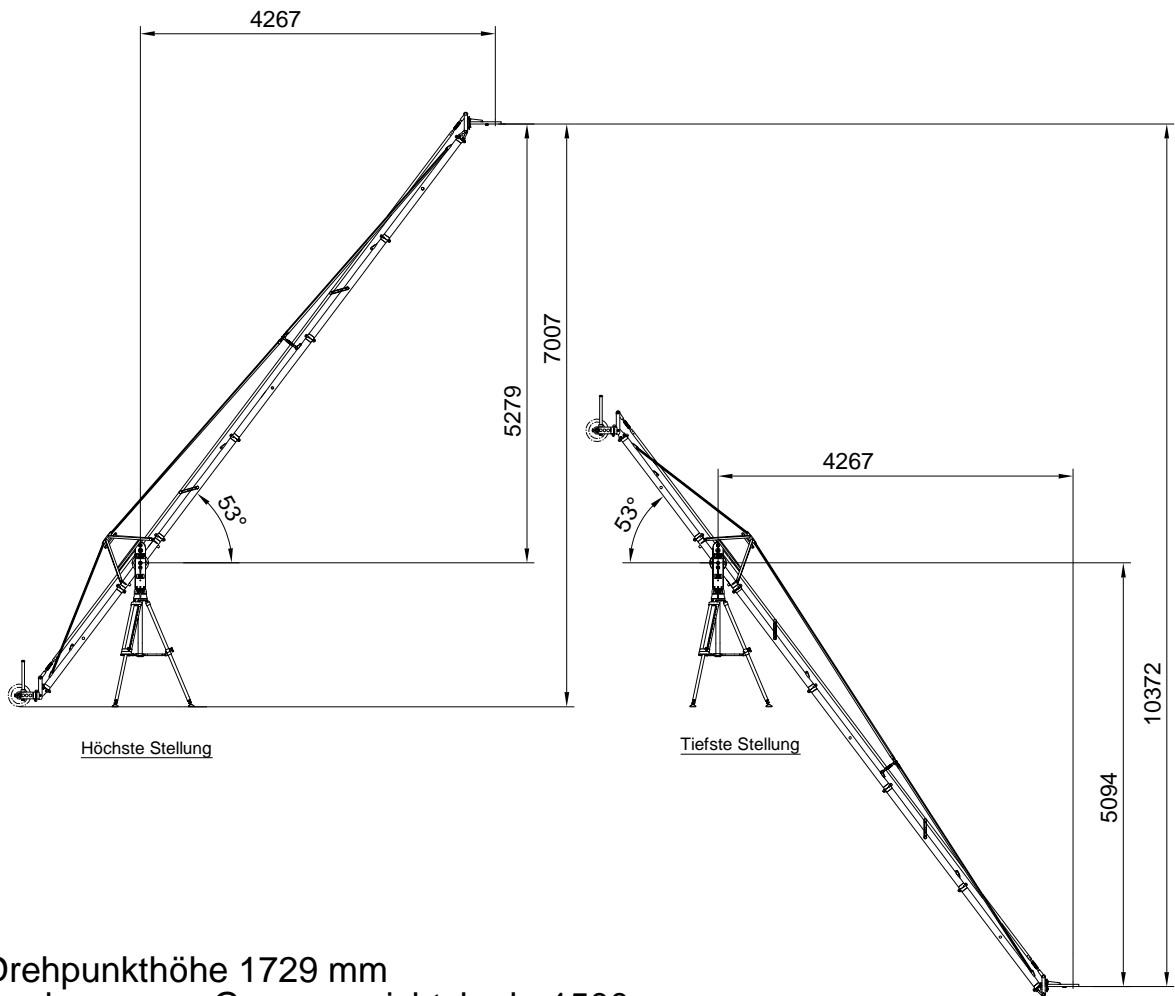
Name	Datum	Index	Datum	Name
Erstellt	Trautwig	19.05.03	b	18.09.03 Trautwig
Geprüft			c	22.03.04 Trautwig

Zugehörige Zeichnungs-Nr.:

--



Waagerechte Stellung



Höchste Stellung

Tiefste Stellung

Drehpunkthöhe 1729 mm
Ausleger zum Gegengewichtskorb 1500 mm

Benötigte Ausleger	4x1500 mm	Transporthöhe Mittelteil	1979 mm
	--	Transporthöhe Mittelteil bei mont. Abspannung	ca.2244 mm
	--	Gegengewichte z. Austarieren ohne Belastung	75 kg
Ausleger zur Gewichtaufnahme	1x 1500 mm	Maximale Tragfähigkeit	30 kg
Gesamthub	10372 mm	Gegengewichte bei max. Tragfähigkeit	183 kg
Maximale Höhe Anschlußflansch (Mittel)	7007 mm		
Länge Ausleger (Drehpunkt bis Mitte Anschlußflansch)	6851 mm	Eigengewicht Stativ	16 kg
Länge Gegenausleger (Drehpunkt bis Mitte Gewicht)	2247 mm	Eigengewicht Kran (ohne Stativ und Gegengewichte)	109 kg
Drehpunkthöhe	1729 mm	Transportgewicht ohne Gegengewichte	125 kg



Datenblatt Kran GF-9
Ausführung mit Abspannung und Galgen

Version 7/150 TG

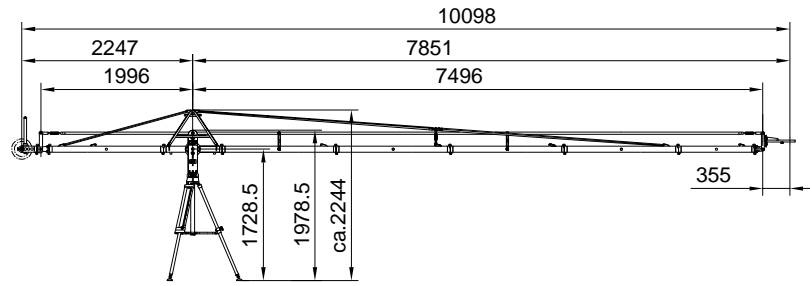
Datenblatt- Nr.:

D100-V7c-150-TG

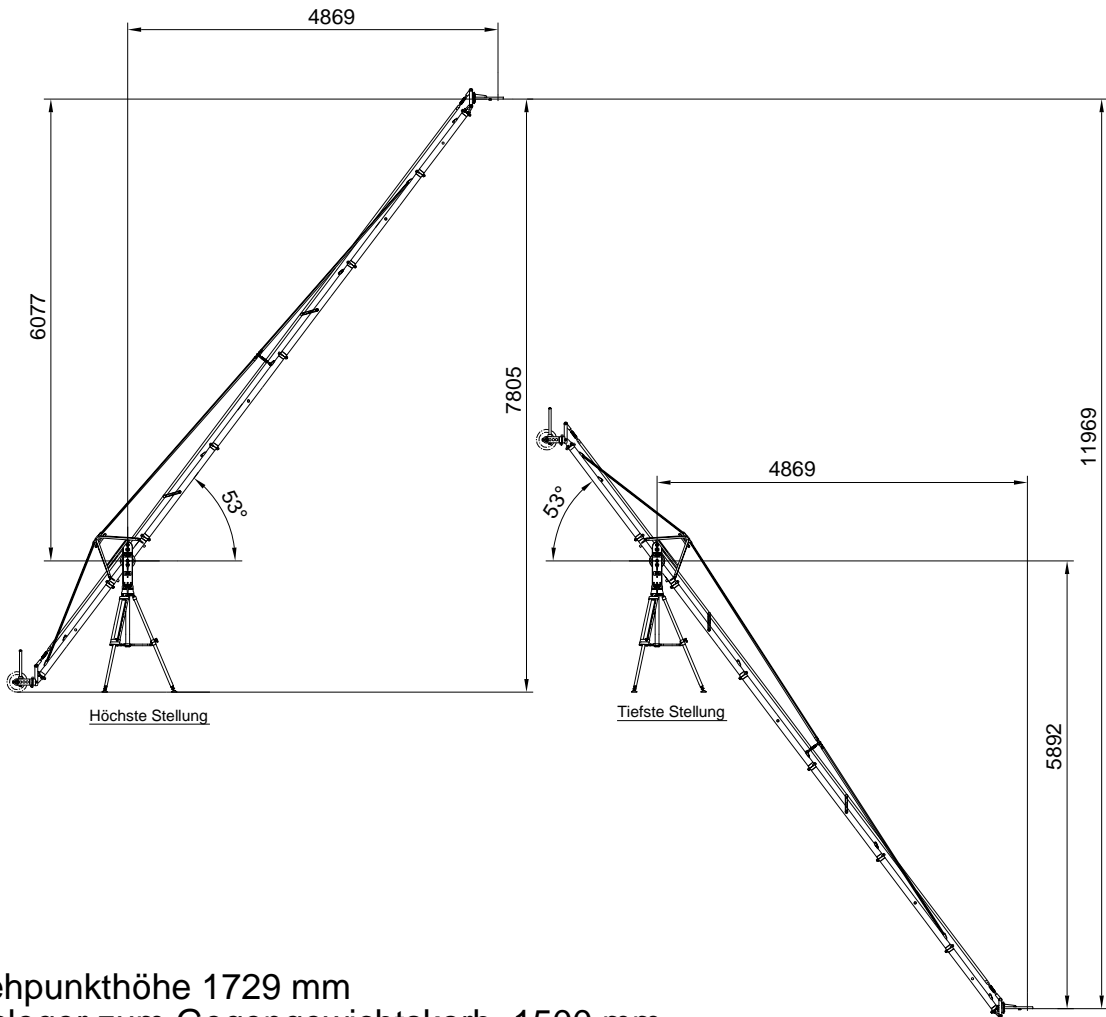
Name	Datum	Index	Datum	Name		
Erstellt	Trautwig		19.05.03	b	22.03.04	Trautwig
Geprüft				c	13.04.05	Trautwig

Zugehörige Zeichnungs-Nr.:

--



Waagerechte Stellung



Höchste Stellung

Tiefste Stellung

Drehpunkthöhe 1729 mm
Ausleger zum Gegengewichtskorb 1500 mm

Benötigte Ausleger	4x1500 mm	Transporthöhe Mittelteil	1979 mm
	1x1000 mm	Transporthöhe Mittelteil bei mont. Abspannung	ca.2244 mm
	--	Gegengewichte z. Austarieren ohne Belastung	100 kg
Ausleger zur Gewichtaufnahme	1x 1500 mm	Maximale Tragfähigkeit	30 kg
Gesamthub	11969 mm	Gegengewichte bei max. Tragfähigkeit	227 kg
Maximale Höhe Anschlußflansch (Mittel)	7805 mm		
Länge Ausleger (Drehpunkt bis Mitte Anschlußflansch)	7851 mm	Eigengewicht Stativ	16 kg
Länge Gegenausleger (Drehpunkt bis Mitte Gewicht)	2247 mm	Eigengewicht Kran (ohne Stativ und Gegengewichte)	115 kg
Drehpunkthöhe	1729 mm	Transportgewicht ohne Gegengewichte	131 kg



Datenblatt Kran G-F9
Ausführung mit Abspannung und Galgen

Version 8/150 TG

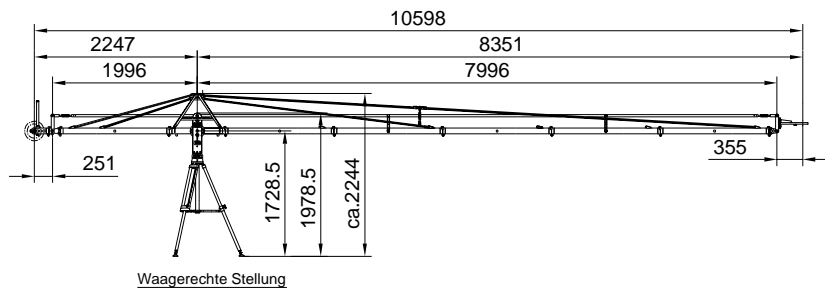
Datenblatt- Nr.:

D100-V8e-150-TG

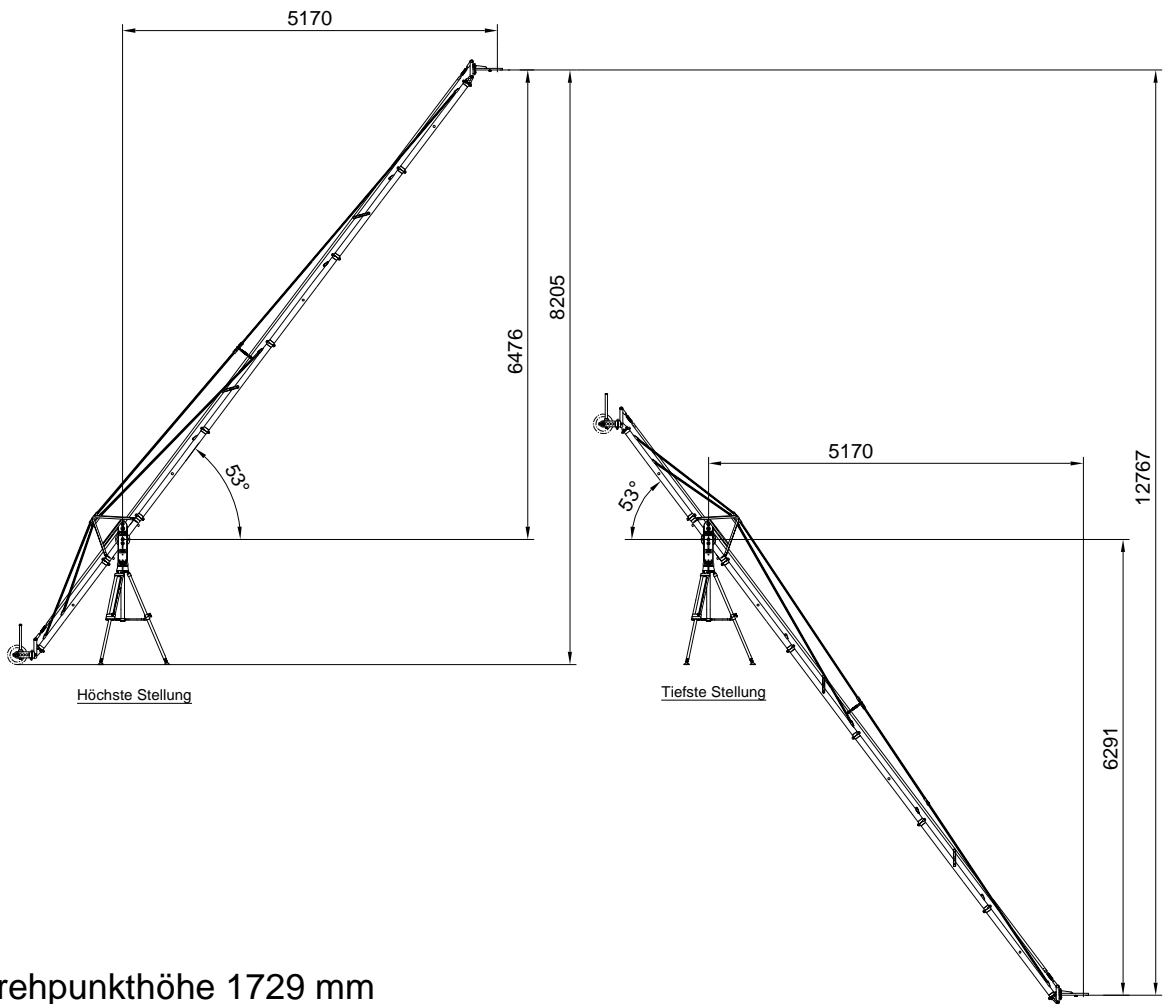
Name	Datum	Index	Datum	Name
Erstellt	Trautwig		d	22.03.04
Geprüft			e	13.04.05

Zugehörige Zeichnungs-Nr.:

--



Waagerechte Stellung



Höchste Stellung

Tiefste Stellung

Drehpunkthöhe 1729 mm
Ausleger zum Gegengewichtskorb 1500 mm

Benötigte Ausleger	5x1500 mm	Transporthöhe Mittelteil	1979 mm
	--	Transporthöhe Mittelteil bei mont. Abspannung	ca.2244 mm
	--	Gegengewichte z. Austarieren ohne Belastung	115 kg
Ausleger zur Gewichtaufnahme	1x 1500 mm	Maximale Tragfähigkeit	30 kg
Gesamthub	12767 mm	Gegengewichte bei max. Tragfähigkeit	247 kg
Maximale Höhe Anschlußflansch (Mittel)	8205 mm		
Länge Ausleger (Drehpunkt bis Mitte Anschlußflansch)	8351 mm	Eigengewicht Stativ	16 kg
Länge Gegenausleger (Drehpunkt bis Mitte Gewicht)	2247 mm	Eigengewicht Kran (ohne Stativ und Gegengewichte)	125 kg
Drehpunkthöhe	1729 mm	Transportgewicht ohne Gegengewichte	141 kg



Datenblatt Kran GF-9
Ausführung mit Abspannung und Galgen

Version 9/150 TG

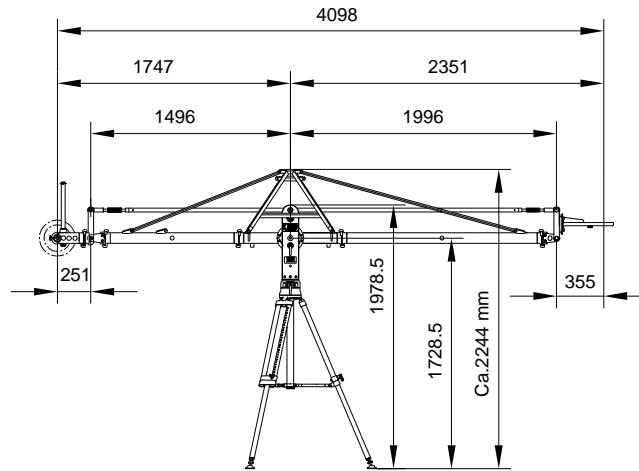
Datenblatt- Nr.:

D100-V9c-150-TG

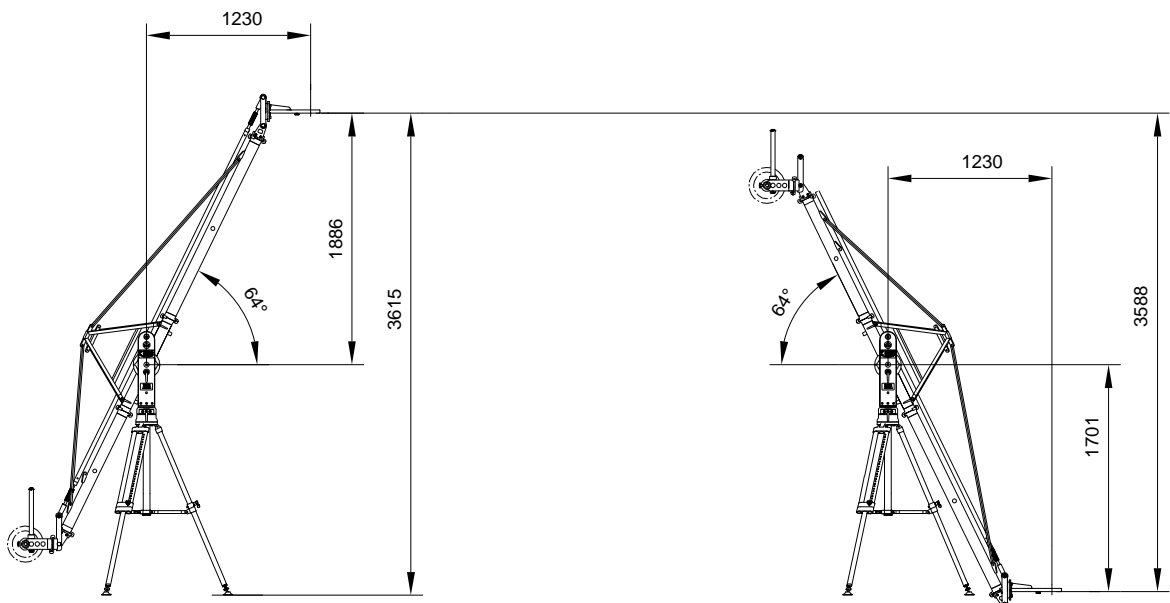
Name	Datum	Index	Datum	Name	
Erstellt	Trautwig	19.05.03	b	02.02.04	Trautwig
Geprüft			c	22.03.04	Trautwig

Zugehörige Zeichnungs-Nr.:

--



Waagerechte Stellung



Höchste Stellung

Tiefste Stellung

Drehpunkthöhe 1729 mm
Ausleger zur Gewichtaufnahme 1000 mm

Benötigte Ausleger	1x1500 mm	Transporthöhe Mittelteil	1979 mm
	--	Transporthöhe Mittelteil bei mont. Abspannung	ca.2244 mm
	--	Gegengewichte z. Austarieren ohne Belastung	-
Ausleger zur Gewichtaufnahme	1x 1000 mm	Maximale Tragfähigkeit	45 kg
Gesamthub	3588 mm	Gegengewichte bei max. Tragfähigkeit	63 kg
Maximale Höhe Anschlußflansch (Mittel)	3615 mm		
Länge Ausleger (Drehpunkt bis Mitte Anschlußflansch)	2351 mm	Eigengewicht Stativ	16 kg
Länge Gegenausleger (Drehpunkt bis Mitte Gewicht)	1747 mm	Eigengewicht Kran (ohne Stativ und Gegengewichte)	75 kg
Drehpunkthöhe	1729 mm	Transportgewicht ohne Gegengewichte	91 kg



Datenblatt Kran GF-9
Ausführung mit Abspannung und Galgen

Version 1/100 TG

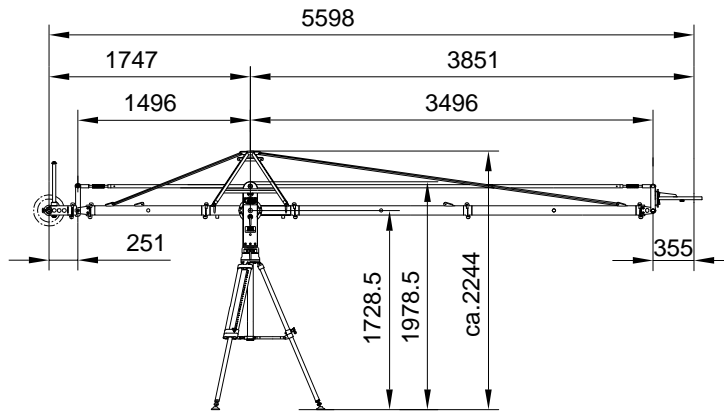
Datenblatt- Nr.:

D100-V1a-100-TG

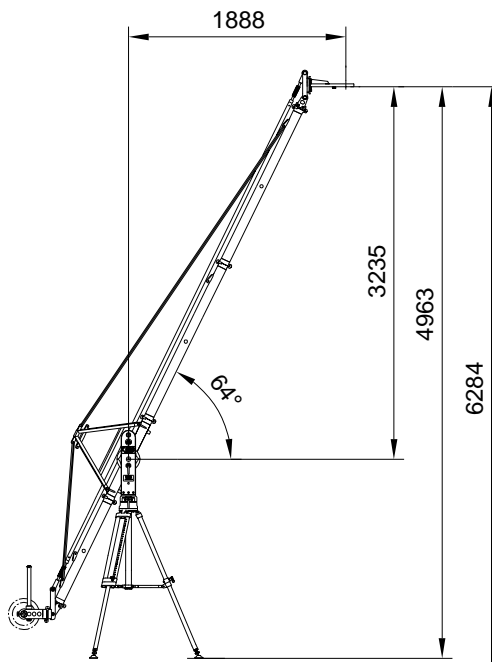
Name	Datum	Index	Datum	Name
Erstellt	Trautwig	19.05.03	a	02.09.03 Trautwig
Geprüft				

Zugehörige Zeichnungs-Nr.:

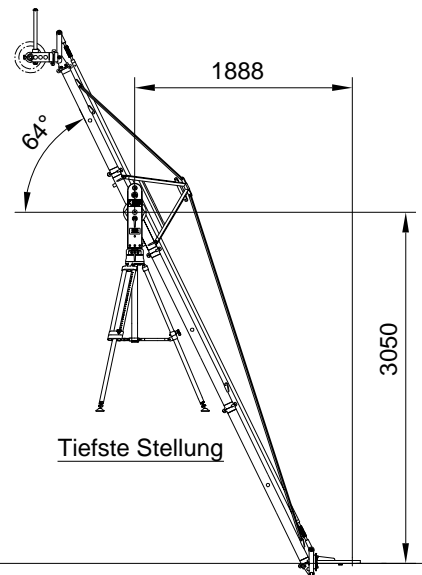
--



Waagerechte Stellung



Höchste Stellung



Tiefste Stellung

Drehpunkthöhe 1729 mm
Ausleger zur Gewichtaufnahme 1000 mm

Benötigte Ausleger	2x1500 mm	Transporthöhe Mittelteil	1979 mm
	--	Transporthöhe Mittelteil bei mont. Abspannung	ca.2244 mm
	--	Gegengewichte z. Austarieren ohne Belastung	24 kg
Ausleger zur Gewichtaufnahme	1x 1000 mm	Maximale Tragfähigkeit	45 kg
Gesamthub	6284 mm	Gegengewichte bei max. Tragfähigkeit	135 kg
Maximale Höhe Anschlußflansch (Mittel)	4963 mm		
Länge Ausleger (Drehpunkt bis Mitte Anschlußflansch)	3851 mm	Eigengewicht Stativ	16 kg
Länge Gegenausleger (Drehpunkt bis Mitte Gewicht)	1747 mm	Eigengewicht Kran (ohne Stativ und Gegengewichte)	85 kg
Drehpunkthöhe	1729 mm	Transportgewicht ohne Gegengewichte	101 kg



Datenblatt Kran GF-9
Ausführung mit Abspannung und Galgen

Version 3/100 TG

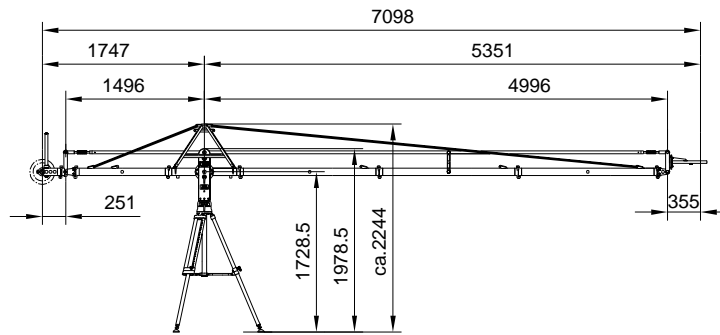
Datenblatt- Nr.:

D100-V3a-100-TG

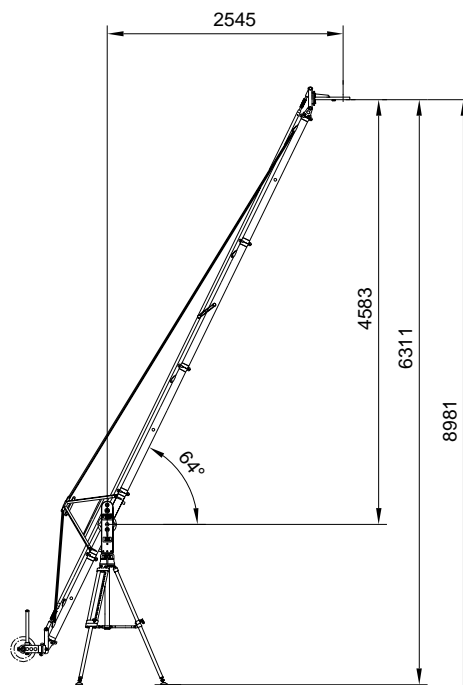
Name	Datum	Index	Datum	Name
Erstellt	Trautwig	19.05.03	a	02.09.03
Geprüft				

Zugehörige Zeichnungs-Nr.:

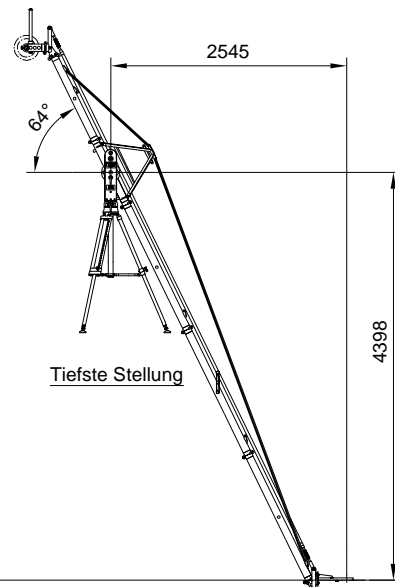
--



Waagerechte Stellung



Höchste Stellung



Tiefste Stellung

Drehpunkthöhe 1729 mm
Ausleger zur Gewichtaufnahme 1000 mm

Benötigte Ausleger	3x1500 mm	Transporthöhe Mittelteil	1979 mm
	--	Transporthöhe Mittelteil bei mont. Abspannung	ca.2244 mm
	--	Gegengewichte z. Austarieren ohne Belastung	58 kg
Ausleger zur Gewichtaufnahme	1x 1000 mm	Maximale Tragfähigkeit	30 kg
Gesamthub	8981 mm	Gegengewichte bei max. Tragfähigkeit	172 kg
Maximale Höhe Anschlußflansch (Mittel)	6311 mm		
Länge Ausleger (Drehpunkt bis Mitte Anschlußflansch)	5351 mm	Eigengewicht Stativ	16 kg
Länge Gegenausleger (Drehpunkt bis Mitte Gewicht)	1747 mm	Eigengewicht Kran (ohne Stativ und Gegengewichte)	95 kg
Drehpunkthöhe	1729 mm	Transportgewicht ohne Gegengewichte	111 kg



Datenblatt Kran GF-9
Ausführung mit Abspannung und Galgen

Version 5/100 TG

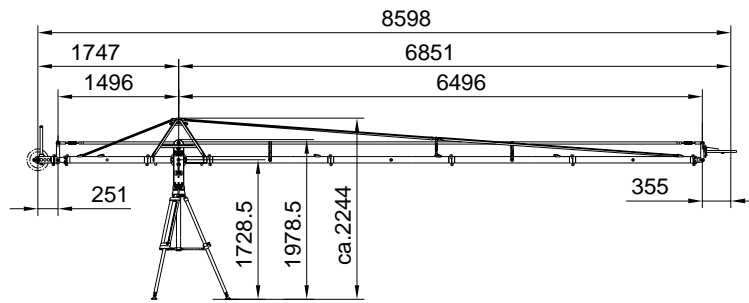
Datenblatt- Nr.:

D100-V5a-100-TG

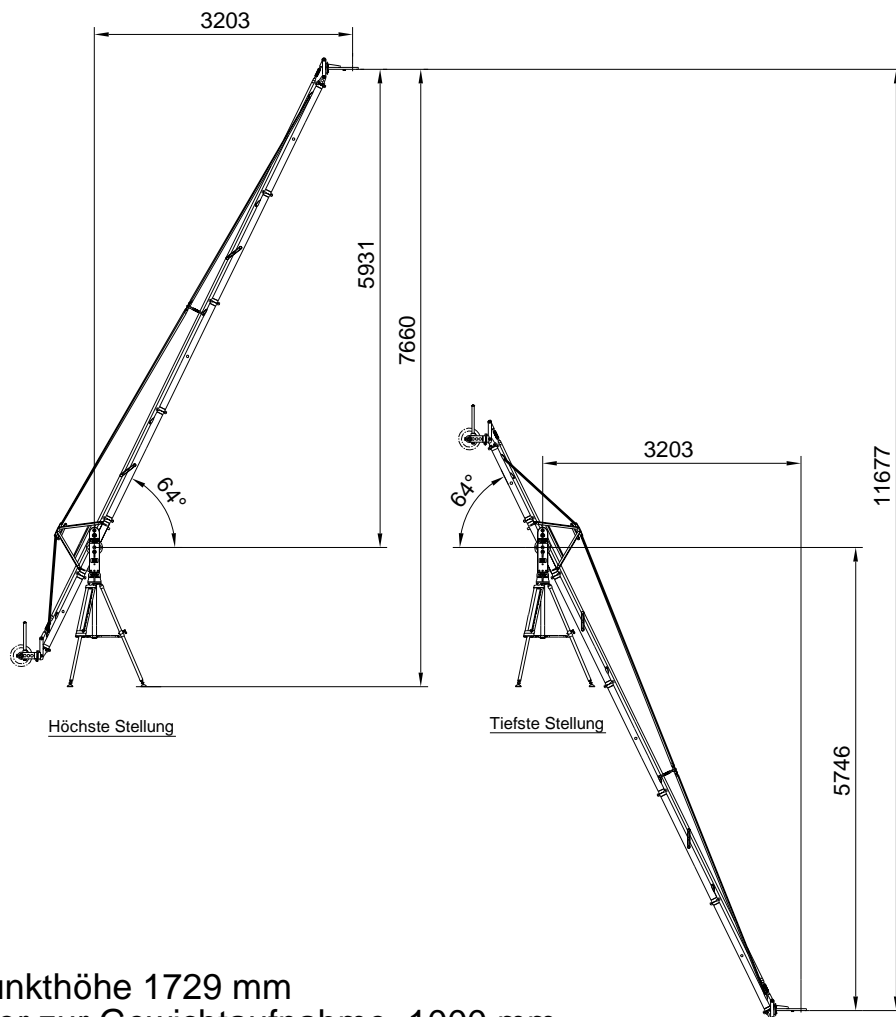
Name	Datum	Index	Datum	Name
Erstellt	Trautwig	19.05.03	a	02.09.03
Geprüft				

Zugehörige Zeichnungs-Nr.:

--



Waagerechte Stellung



Höchste Stellung

Tiefste Stellung

Drehpunkthöhe 1729 mm
Ausleger zur Gewichtaufnahme 1000 mm

Benötigte Ausleger	4x1500 mm	Transporthöhe Mittelteil	1979 mm
	--	Transporthöhe Mittelteil bei mont. Abspannung	ca.2244 mm
	--	Gegengewichte z. Austarieren ohne Belastung	105 kg
Ausleger zur Gewichtaufnahme	1x 1000 mm	Maximale Tragfähigkeit	30 kg
Gesamthub	11677 mm	Gegengewichte bei max. Tragfähigkeit	251 kg
Maximale Höhe Anschlußflansch (Mittel)	7660 mm		
Länge Ausleger (Drehpunkt bis Mitte Anschlußflansch)	6851 mm	Eigengewicht Stativ	16 kg
Länge Gegenausleger (Drehpunkt bis Mitte Gewicht)	1747 mm	Eigengewicht Kran (ohne Stativ und Gegengewichte)	106 kg
Drehpunkthöhe	1729 mm	Transportgewicht ohne Gegengewichte	122 kg



Datenblatt Kran GF-9
Ausführung mit Abspannung und Galgen

Version 7/100 TG

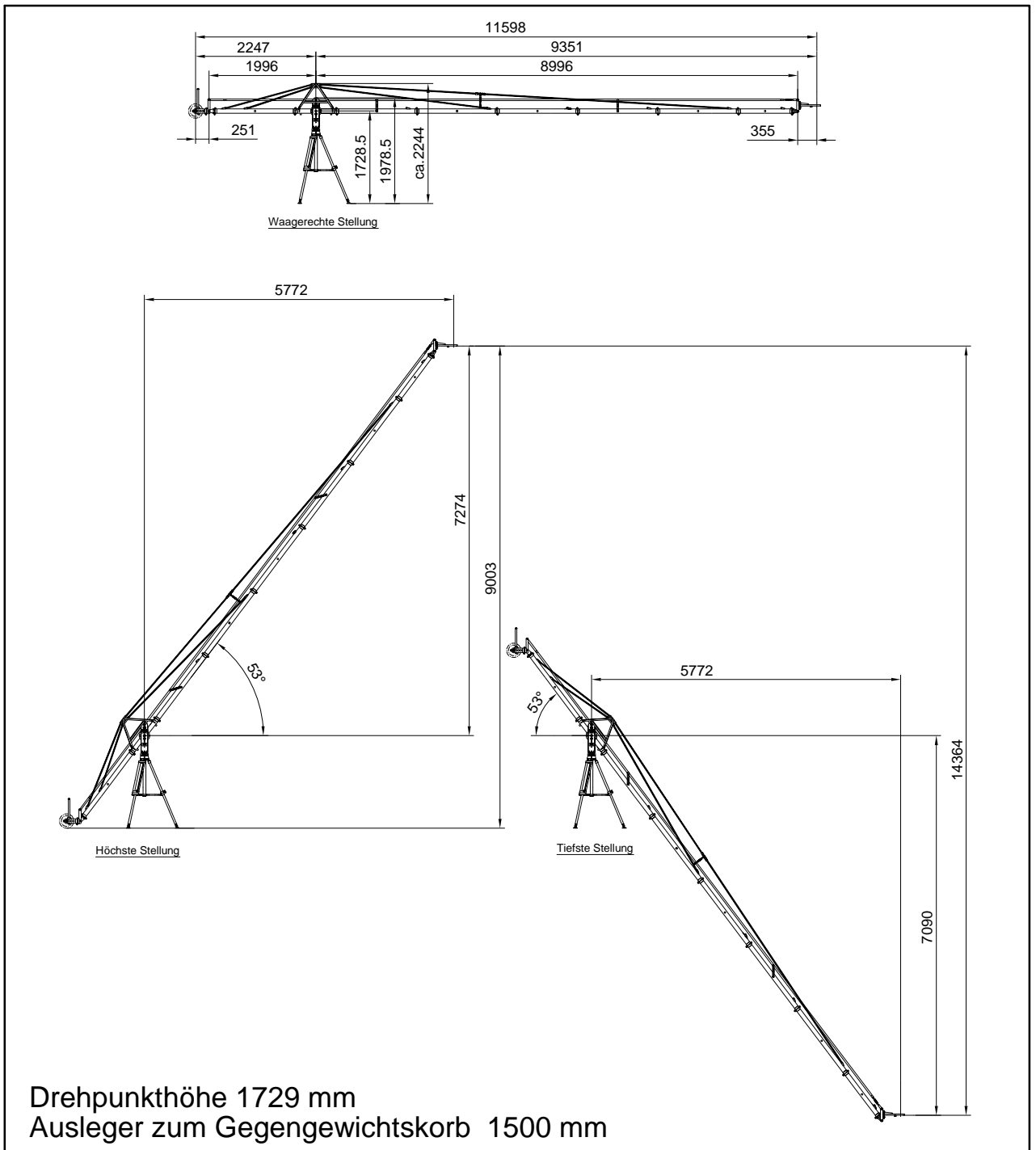
Datenblatt- Nr.:

D100-V7c-100-TG

Name	Datum	Index	Datum	Name
Erstellt	Trautwig	19.05.03	b	19.03.04
Geprüft			c	13.04.05

Zugehörige Zeichnungs-Nr.:

--



Benötigte Ausleger	5x1500 mm	Transporthöhe Mittelteil	1979 mm
	1x1000 mm	Transporthöhe Mittelteil bei mont. Abspannung	ca.2244 mm
	--	Gegengewichte z. Austarieren ohne Belastung	140 kg
Ausleger zur Gewichtaufnahme	1x 1500 mm	Maximale Tragfähigkeit	25 kg
Gesamthub	14364 mm	Gegengewichte bei max. Tragfähigkeit	260 kg
Maximale Höhe Anschlußflansch (Mittel)	9003 mm		
Länge Ausleger (Drehpunkt bis Mitte Anschlußflansch)	9351 mm	Eigengewicht Stativ	16 kg
Länge Gegenausleger (Drehpunkt bis Mitte Gewicht)	2247 mm	Eigengewicht Kran (ohne Stativ und Gegengewichte)	130 kg
Drehpunkthöhe	1729 mm	Transportgewicht ohne Gegengewichte	146 kg



Datenblatt Kran GF-9
Ausführung mit Abspannung und Galgen

Version 10/150 TG

Datenblatt- Nr.:

D100-V10d-150-TG

Name	Datum	Index	Datum	Name
Erstellt	Trautwig	19.05.03	c	02.02.04
Geprüft			d	22.03.04

Zugehörige Zeichnungs-Nr.:

--